

LB.2
LB.3
LB.4

I

Pompe per vuoto lubrificate a palette

Le dimensioni estremamente ridotte e la bassa pressione finale (ass.) raggiungibile, sono le caratteristiche principali di questa nuova serie. Un efficace sistema di abbattimento e recupero, inserito nel serbatoio, garantisce l'assenza di vapori di olio allo scarico ed una rumorosità molto contenuta, mentre la forma costruttiva di tipo monoblocco e l'impiego di leghe leggere conferiscono a queste pompe ingombro e peso estremamente ridotti, rendendole particolarmente adatte ad essere collocate in spazi ristretti purché sufficientemente aerati o su apparecchiature mobili. Il raffreddamento è affidato alla ventola del motore. Questa serie è adatta all'evacuazione di piccoli contenitori chiusi o all'aspirazione continua entro un intervallo di pressione da 200 a 2 mbar (ass.) oppure per LB.2 da 500 a 20 mbar (ass.).
La fornitura di serie comprende:

- Depuratore allo scarico
- Confezione di olio BV 32
- Protezione termica (130°C) (solo per 1-)

D

Drehschieber Vakuum-pumpen, ölgeschmiert

Die wichtigsten Merkmale dieser neuen Serie sind die besonders kompakten Abmessungen und der niedrige Enddruck (abs.). Das im Öltank befindliche, effektive Dämpfung- und Rückgewinnungssystem verhindert Öldämpfe und reduziert den Schalldruckpegel. Dank des Monoblock - Designs und der Verwendung leichter Legierungen, verfügen diese Pumpen über sehr kompakte Abmessungen und geringe Gewichte. Somit sind sie ideal für Anwendungen, bei denen wenig Platz zur Verfügung steht, eine ausreichende Belüftung jedoch vorhanden ist. Die Kühlung der Pumpe wird über den integrierten Motorenventilator sichergestellt. Diese Serie ist besonders geeignet für die Evakuierung von kleinen geschlossenen Behältern oder für den Dauerbetrieb innerhalb eines Druck - Intervalls von 200 - 2mbar (Abs.) bzw. für Modell LB.2 von 500 - 20mbar (abs.).
Die Standardausführung beinhaltet:

- Kondensat - Abluffilter
- Öl BV 32
- Thermoschutz 130°C (nur 1-)

GB

Oil lubricated vane vacuum pumps

Compac size combined with low ultimate pressure (abs.) are the main features of this new series. An effective damping and recovery system integral in the oil box, eliminates oil vapours at the exhaust and keeps noise level very low. Thanks to the monobloc design and the use of light alloys, these pumps have very limited overall dimensions and weight, which makes them ideal for applications in small spaces, where ventilation is adequate or on mobile equipment. Pump cooling is ensured by the motor fan. This series is suitable for evacuation of small closed systems, or for a continuous operation within a pressure range from 200 to 2 mbar (abs.) or for the LB.2 from 500 to 20 mbar (abs.).
Standard supply includes:

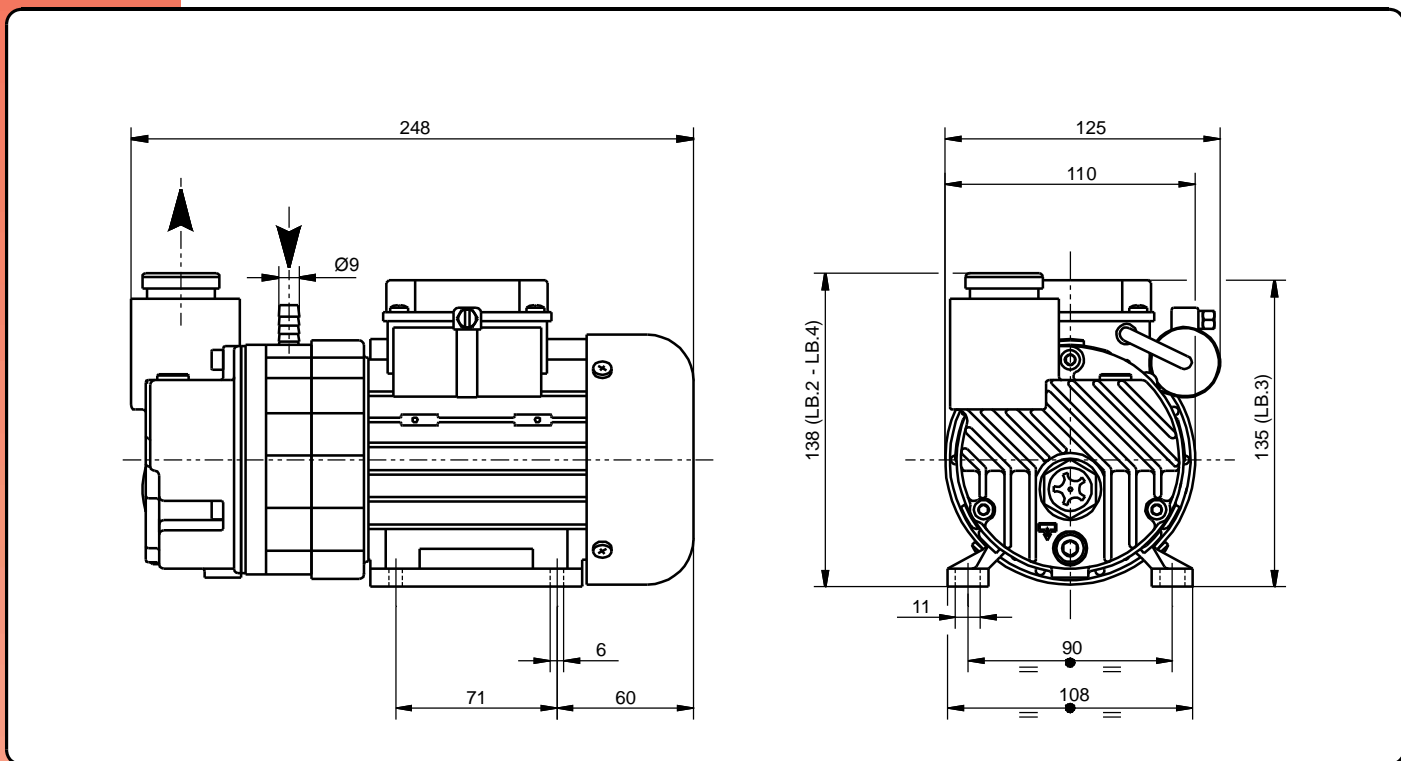
- Exhaust mist eliminator
- Pack of BV 32 oil
- Thermal protector (130°C) (1-only)

E

Bombas lubricadas de vacío con paletas

Principales características de esta nueva serie son el tamaño muy reducido y baja presión final (ass.). Un sistema de reducción y de recuperación eficaz, colocado en el tanque, garantiza la ausencia de vapores de aceite a la descarga y un nivel de ruido muy bajo. Gracias a la forma industrial del tipo monobloc y al uso de aleaciones ligeras, el peso y el tamaño de estas bombas son muy reducidos y éstas las caracteriza como muy adecuadas para ser colocadas en sitios estrechos, donde se encuentre una ventilación suficiente, o en máquinas móviles.
El ventilador del motor garantiza la refrigeración de la bomba. Esta serie puede ser utilizada para la evacuación de pequeños sistemas cerrados o también para una aspiración continua dentro de un intervalo de presión de 200 a 2mbar (ass.), o para las LB.2 de 500 a 20mbar (ass.).
El modelo base contiene:

- Filtro depurador
- Aceite BV 32
- Protección térmica (130°C) (solo 1-)



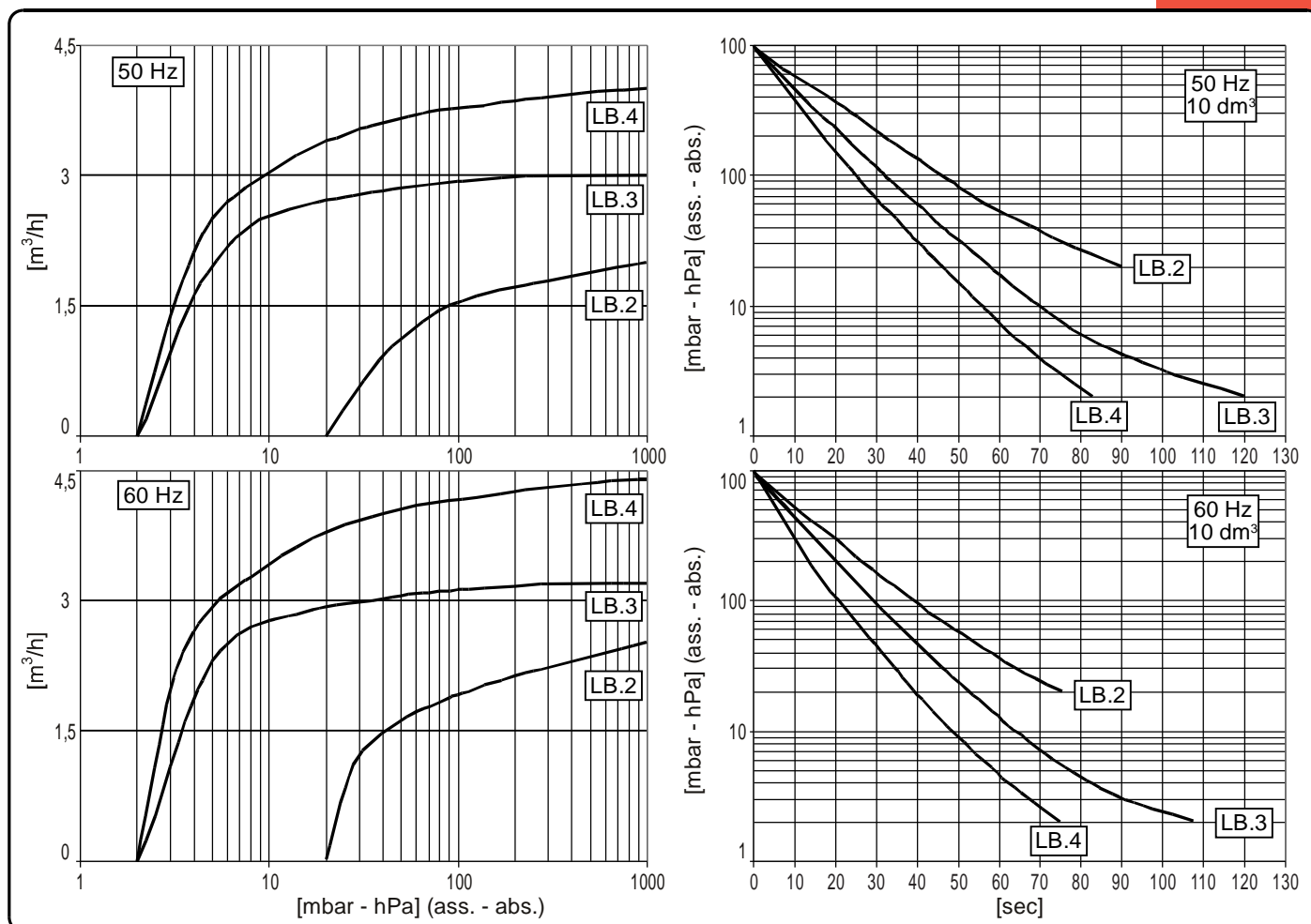
Accessori principali	I	Main accessories	GB	LB.2	LB.3	LB.4
Die wichtigsten Zubehörteile	D	Accesorios principales	E			
Kit ricambi minor		Minor spare part Kit		K9601043	K9601044	K9601057
Ersatzteil - Kit, klein		Kit recambio minor				
Kit ricambi major		Major spare part Kit		K9601043/1	K9601044/1	K9601057/1
Ersatzteil - Kit, groß		Kit recambio major				
Kit base di appoggio/maniglia		Rest/handle Kit			9016001	
Kit Montageplatte und Griff		Kit de base con maneta				
Valvola di ritegno		Check valve			9007010	
Rückschlagventil		Válvula anti-retorno				
Filtro in aspirazione		Inlet filter			9001004	
Ansaugfilter		Filtro de aspiración				
Antivibranti		Shock mounts			4 x 1503005	
Schwingungsdämpfer		Antivibrante				
Vuotometro		Vacuum gauge			9009004	
Vakuummeter		Vacuometro				
Protezione filtro scarico		Exhaust filter cap			4502020	
Schutzkappe Abluffilter		Coperta de filtro de salida				

Nota: Per il montaggio degli accessori vedi schema a pagina 60.

Hinweis: Für die Montage der Zubehörteile ist Bezug auf das Schema auf Seite 60 zu nehmen.

Note: for accessories assembling, refer to diagram in page 60.

Nota: Para el montaje de los accesorios ver esquema de página 60.



Modello	(I)	Model	(GB)	LB.2		LB.3		LB.4	
Modell	(D)	Modelo	(E)	50Hz	60Hz	50Hz	60Hz	50Hz	60Hz
Codice catalogo		Catalog code		9601043		9601044		9601057	
Artikelnummer		Código catálogo							
Portata Pneurop		Pneurop pumping speed		2	2,5	3	3,2	4	4,4
Pneurop Saugvermögen		Caudal Pneurop							
Pressione finale (ass.)		Final pressure (abs.)		20		2			
Enddruck (abs.)		Presión final (abs.)							
Max pressione di asp. per vapore d'acqua		Max inlet pressure for water vapour		--	--	--	--	--	--
Max. Eintrittsdruck für Wasserdampf		Presión máx. admisible del vapor de agua							
Max q.tà vapore d'acqua		Max water vapour pumping rate		--	--	--	--	--	--
Max. Wasserdampfverträglichkeit		Cantidad máx. vapor de agua							
Potenza motore		Motor power	(1~) kW	0,12	0,15	0,12	0,15	0,12	0,15
Motorleistung		Potencia motor	(3~) kW	0,12	0,14	0,12	0,14	0,12	0,14
Numero di giri nominali		R.p.m.		2800	3300	2800	3300	2800	3300
U/min		Número de revoluciones							
Rumorosità (a 1 m)		Noise level (at 1 m)		57	59	56	58	57	59
Schalldruckpegel (1 m)		Nivel sonoro (a 1 m)							
Temperatura di funzionamento*		Operating temperature*		60÷65	65÷70	60÷65	65÷70	60÷65	65÷70
Betriebstemperatur*		Temperatura de funcionamiento*							
Tipo olio		Oil type		BV32 (SW40)					
Öltyp		Tipo aceite							
Carica olio		Oil quantity		0,06					
Ölmenge		Carga aceite							
Peso		Weight		5,4 [52,9]					
Gewicht		Peso	(1~); (3~) kg [N]						
Aspirazione pompa		Pump intake		Ø9					
Saugstutzen		Boca de aspiración							

(*) Temperatura ambiente 20°C

(*) Umgebungstemperatur 20°C

(*) Ambient Temperature 20°C

(*) Temperatura ambiente 20°C