



**ZA.12CC**  
**ZA.12C-CC**  
**ZA.20CC**

**I**  
**Pompe a pistone oscillante**

Questi piccoli compressori a pistone oscillante sono particolarmente adatti all'impiego nei più disparati settori (dentistico, elettromedicale, hobbistico e industriale leggero). La struttura del compressore prevede l'installazione dello stesso in ambienti protetti. Prima della messa in funzione il compressore deve essere resa conforme dall'utilizzatore alle direttive di prodotto applicabili (solo in ambito UE).

- La fornitura di serie comprende:
- Antivibranti
  - Silenziatore

**D**  
**Pumpen mit Schwenkolben**

Diese kleinen Kompressoren mit schwingendem Kolben, können in verschiedenen Sektoren (zahnärztlich, Elektromedizin, Hobby und Leichtindustrie) verwendet werden. Wegen ihrer Struktur, sollte die Pumpe in sicheren Räumen installiert werden. Bevor das Kompressor ihre Arbeit beginnt, muß der Benutzer überprüfen, daß sie gemäß den anwendbaren Produktreichtlinien funktionieren wird. ( nur in EV).

- Die Standardausführung beinhaltet:
- Schwingungsdämpfer
  - Schalldämpfer

**GB**  
**Rocking piston pumps**

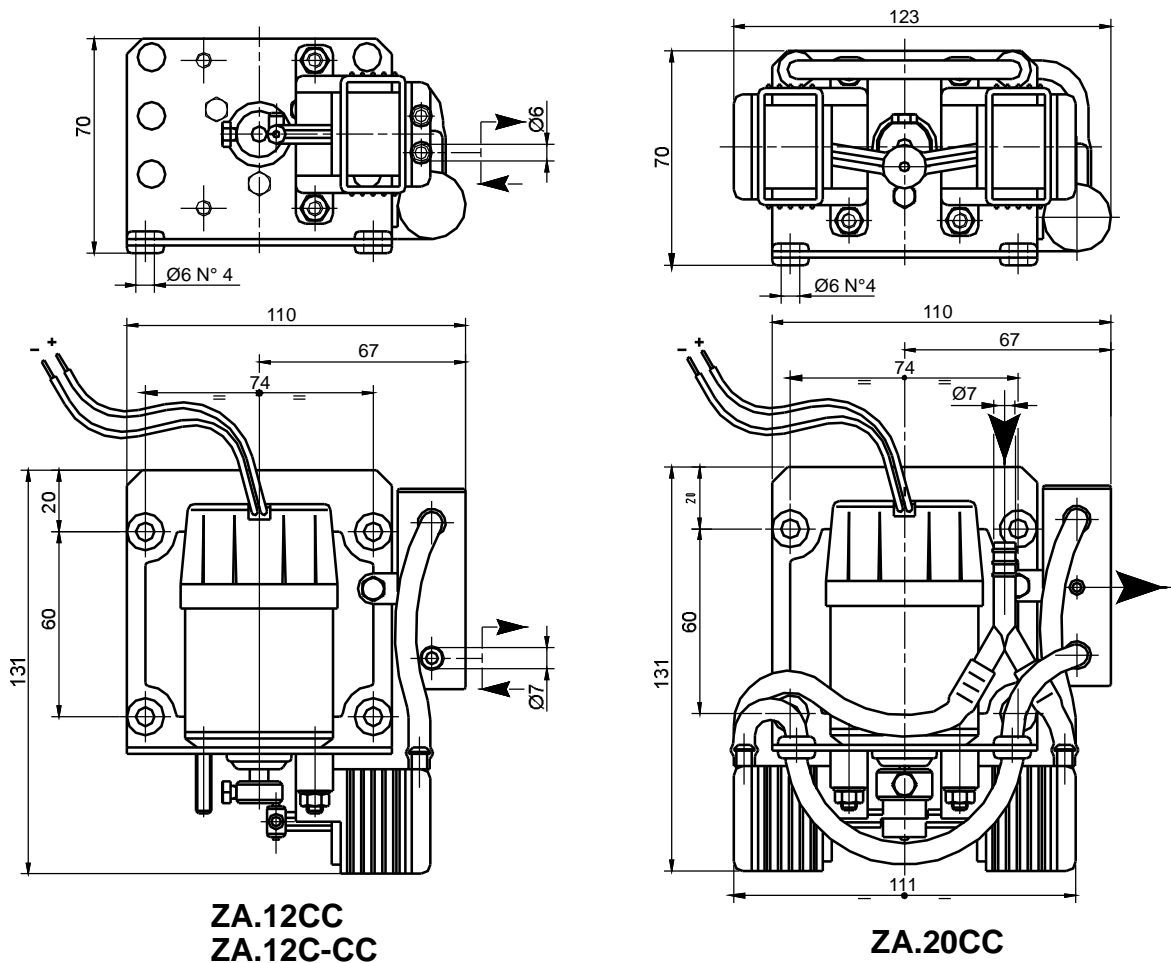
These small rocking compressor units are specifically designed for a very wide range of applications (dentistry, medical devices, hobbies and light industry). The design structure requires the installation of the compressor in safe environments. Before starting up the unit, the user must make it compliant with the specific product directives (only within EU).

- Standard supply includes:
- Shock mounts
  - Silencer

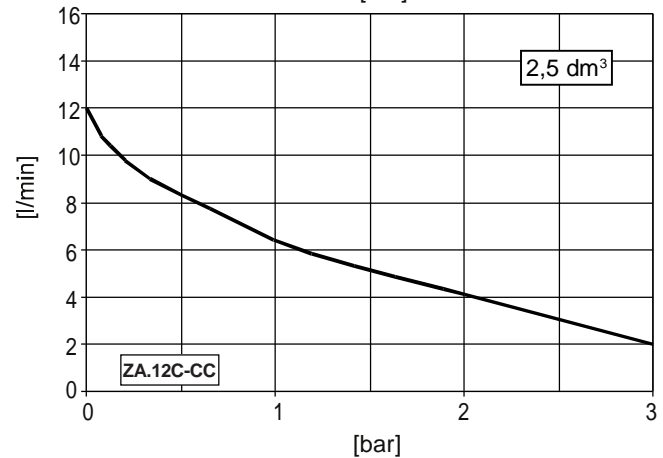
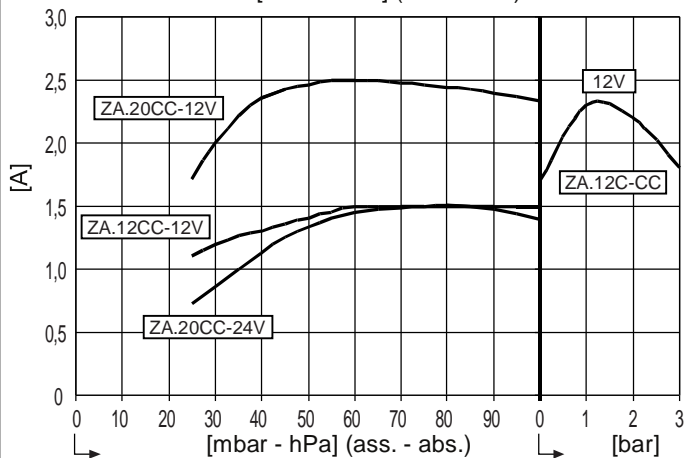
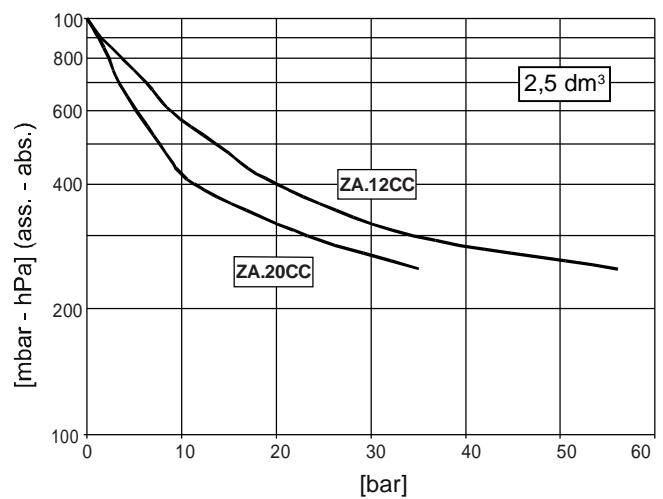
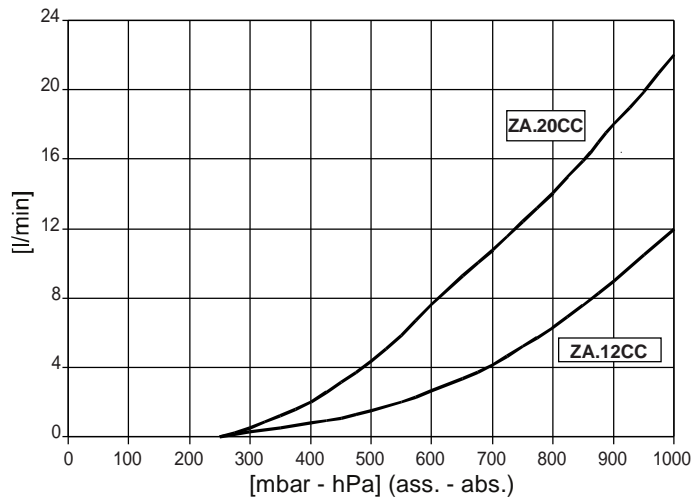
**E**  
**Bombas con pistón oscilante**

Estas pequeñas unidades con pistón oscilante son particularmente apropiadas para aplicaciones en los más diferentes sectores (dentístico, electromedicinal, tiempo libre e industria ligera). La estructura del compresor exige una instalación en lugares protegidos. Antes de la puesta en marcha del compresor, el usuario tiene que averiguar que la misma sea instalada y trabaje según las directivas europeas aplicables (solamente en la UE).

- El modelo base contiene:
- Antivibrante
  - Silenciador



Accessori principali Die wichtigsten Zubehörteile	<b>I</b> <b>D</b>	Main accessories Accesorios principales	<b>GB</b> <b>E</b>	<b>ZA.12CC</b>	<b>ZA.12C-CC</b>	<b>ZA.20C</b>
Kit ricambi Ersatzteil - Kit		Spare part kit Kit recambio		9280007	9280006	9280005
Filtro aspirazione monouso Einwegansaugfilter		Disposable inlet filter Filtro aspiración monouso			1803003	
Valvola di ritegno Rückschlagventil		Check valve Válvula antiretorno		9007021		----
Vuotometro Vakuummeter		Vacuum gauge Vacuometro		9009008		----



Modello Modell	I D	Model Modelo	GB E	ZA.12CC 12VDC	ZA.12C-CC 12VDC	ZA.20CC 12VDC	ZA.20CC 24VDC
Codice catalogo Atikelnummer		Catalog code Código catálogo		9210024	9210020	9210014	9210019
Portata nominale Nennsaugvermögen		Rated flow rate Caudal nominal		12	12	22	
Pressione finale (ass.) Enddruck (abs.)		Final pressure (abs.) Presión final (abs.)		250	----	250	
Pressione massima (compressore) Maximaldruck (kompressor)		Max pressure (compressor) Presión máxima (compressore)		----	3	----	
Alimentazione Netzanschluß		Power supply Alimentación		12		12	24
Potenza motore (*) Motorleistung (*)		Motor power (*) Potencia motor (*)		30		30	36
Assorbimento Stromaufnahme		Current drawn Consumo		1,5	2,5	2,5	1,5
Rumorosità (a 1 m) Schalldruckpegel (1 m)		Noise level (at 1 m) Nivel sonoro (a 1 m)		58			
Diagramma di servizio Betrieb Diagramm		Duty chart Factor servizio		S3 25%			
Peso Gewicht		Weight Peso		0,6 [5,88]		0,65 [6,37]	

(\*) Potenza assorbita

(\*) Leistungsaufnahme

(\*) Required power

(\*) Potencia pedida