

**LB.40**  
**LB.60**

**I**

**Pompe per vuoto lubrificate a palette**

Le dimensioni ridotte, la contenuta rumorosità e la semplificazione delle operazioni di controllo e manutenzione, sono le caratteristiche principali di questa serie. Il sistema di abbattimento e recupero provvisto di by-pass, associato alla nuova valvola di recupero olio a galleggiante, garantiscono l'assenza di vapori di olio allo scarico. Inoltre un dispositivo di tenuta evita la risalita di olio qualora la pompa si arresti in vuoto. La versione standard é adatta all'aspirazione continua entro un intervallo di pressione da 400 a 0,5 mbar (ass.).

La fornitura di serie comprende:

- Depuratore allo scarico
- Zavvorratore
- Valvola antiritorno olio
- Confezione di olio BV 68

**D**

**Drehschieber - Vakuum-pumpen, ölgeschmiert**

Die wichtigsten Kennzeichen dieser Pumpe sind die besonders kompakten Abmessungen, der moderate Schalldruckpegel sowie die vereinfachte Durchführung von Kontroll- und Wartungsarbeiten. Das Dämpfung- und Rückgewinnungssystem, ausgestattet mit Beipass und neuartigem Öl - Rückgewinnungs - Schwimmventil, garantiert Abluft ohne jegliche Öldämpfe. Darüber hinaus verhindert ein saugseitiges Rückschlagventil, dass Öl zurückläuft, wenn die Pumpe unter Vakuum stehenbleibt.

Die Standardausführung ist für den Dauerbetrieb innerhalb eines Druck - Intervalls von 400 - 0,5 mbar (abs.) geeignet.

- Die Standardausführung beinhaltet:
- Kondensat - Abluffilter
  - Gasballast
  - Ölrückschlagventil;
  - Öl BV 68

**GB**

**Oil lubricated vane vacuum pumps**

Compact design, low noise level, ease of oil check and refill and simplified maintenance operation, are the main features of this series.

The damping and recovery system, equipped with a by-pass, together with the new float type oil recovery valve, ensure the absence of oil vapours at the exhaust. Moreover a sealing device prevents the oil suck back in case the pump stops under vacuum. The standard version is suitable for continuous operation within a pressure range from 400 to 0,5 mbar (abs.).

Standard supply includes:

- Exhaust mist eliminator
- Gas Ballast
- Antisuckback valve
- Pack of BV 68 oil

**E**

**Bombas lubricadas de vacío con paletas**

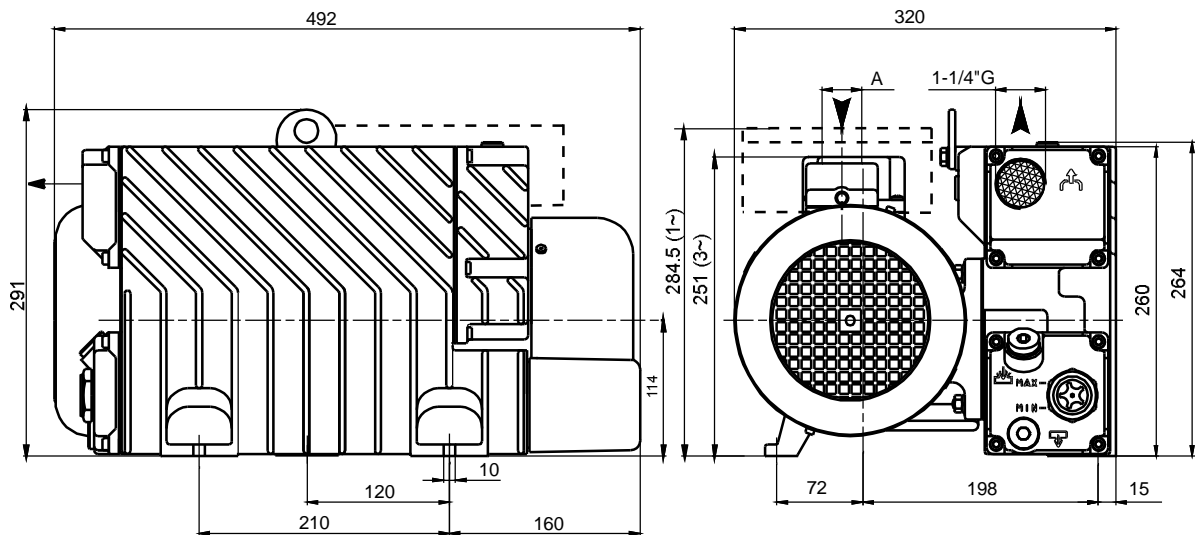
Características principales de esta serie son: el tamaño muy reducido; el bajo nivel de ruido y la sencillez de las operaciones de control y mantenimiento

El sistema de reducción y recuperación provisto de un by-pass, junto a la nueva válvula flotante de recuperación del aceite, garantizan la total ausencia de vapores de aceite a la descarga. Además si la bomba se para en vacío, un dispositivo de estabilidad evita el retorno del aceite en el sistema.

La versión base puede ser utilizada para una aspiración continua dentro de un intervalo de presión de 400 a 0,5 mbar (ass.).

El modelo base contiene:

- Filtro depurador
- Gas ballast
- Válvula anti-retorno del aceite
- Aceite BV 68



	A
LB.40	1" G
LB.60	1-1/2" G

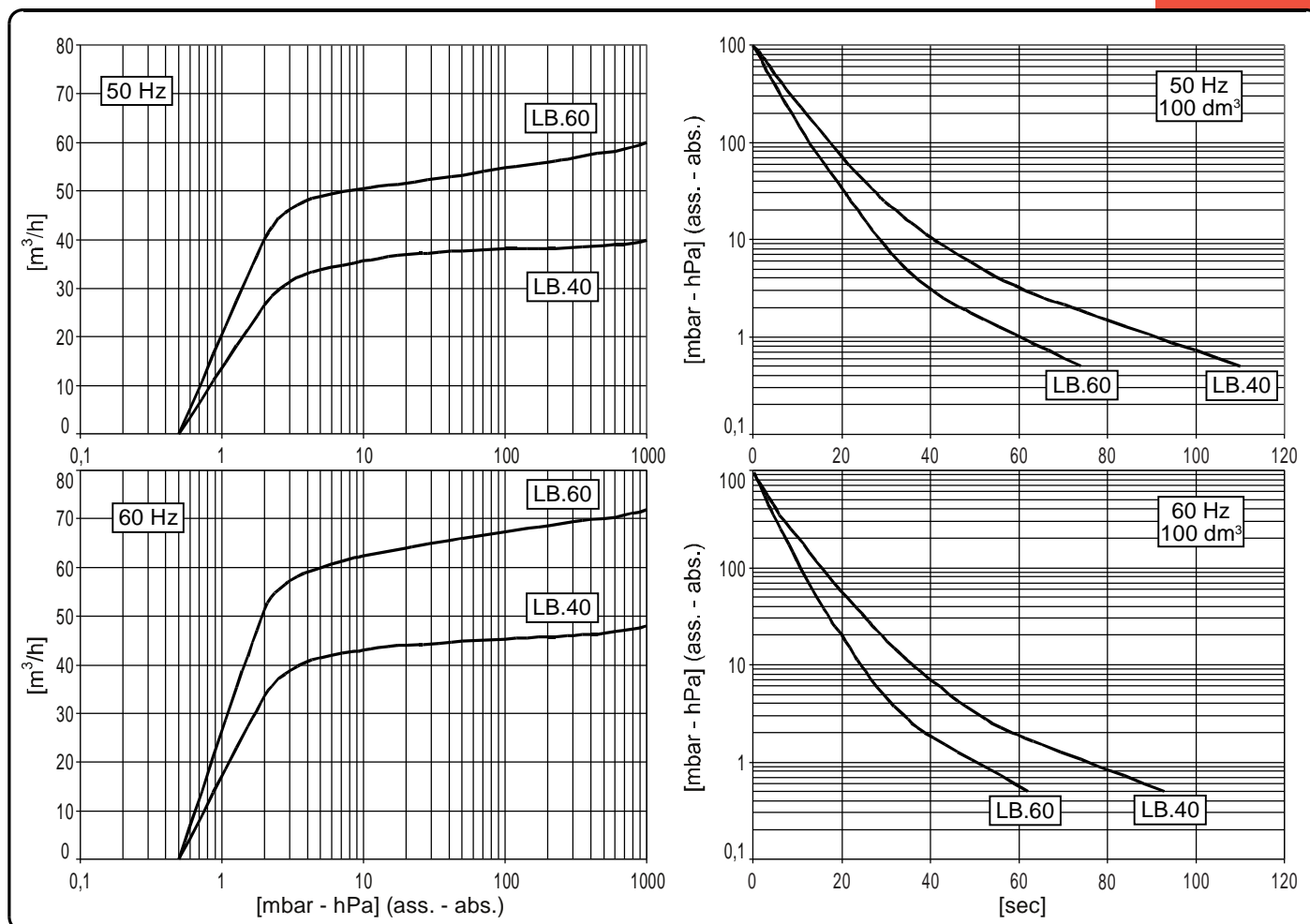
Accessori principali	<b>I</b> Main accessories	<b>GB</b>	<b>LB.40</b>	<b>LB.60</b>
Die wichtigsten Zubehörteile	<b>D</b> Accesorios principales	<b>E</b>		
Kit ricambi minor	Minor spare part kit		K9601046	K9601047
Ersatzteil - Kit, klein	Kit recambio menor			
Kit ricambi major	Major spare part kit		K9601046/1	K9601047/1
Ersatzteil - Kit, groß	Kit recambio mayor			
Filtro in aspirazione	Inlet filter		9001017	9001018
Ansaugfilter	Filtro de aspiración			
Raccordo tubazione	Stepped hose fitting		2103012 (Ø25)	2103015 (Ø40)
Schlauchanschluss, saugseitig	Racord tubería			
Indicatore di livello elettrico	Oil level switch		9013002	
Magnetschalter Ölstand	Indicador de nivel eléctrico			
Antivibranti	Shock mounts		3 x 1503001	
Schwingungsdämpfer	Antivibrante			
Vuotometro	Vacuum gauge		9009003	
Vakuummeter	Vacuometro			
Manometro intasamento filtro	Clogged filter gauge		9014003 + 2001012	
Druckverlust - Manometer für Abluffilter	Manometro de atasco en filtro			
Segnalatore intasamento filtro	Clogged filter switch		9019001	
Druckverlust - Signalgeber für Abluffilter	Señal de atasco en filtro			

Nota: Per il montaggio degli accessori vedi schema a pagina 61.

Hinweis: Für die Montage der Zubehörteile ist Bezug auf das Schema auf Seite 61 zu nehmen.

Note: for accessories assembling, refer to diagram in page 61.

Nota: Para el montaje de los accesorios ver esquema de página 61.



Modello Modell	I D	Model Modelo	GB E	LB.40		LB.60	
				50Hz	60Hz	50Hz	60Hz
Codice catalogo Artikelnummer		Catalog code Código catálogo		9601046		9601047	
Portata Pneurop Pneurop Saugvermögen		Pneurop pumping speed Caudal Pneurop	m³/h	40	48	60	72
Pressione finale (ass.) Enddruck (abs.)		Final pressure (abs.) Presión final (abs.)	mbar hPa	0,5			
Max pressione di asp. per vapore d'acqua Max. Eintrittsdruck für Wasserdampf		Max inlet pressure for water vapour Presión máx. admisible del vapor de agua	mbar hPa	30		40	
Max q.tà vapore d'acqua Max. Wasserdampfverträglichkeit		Max water vapour pumping rate Cantidad máx. vapor de agua	kg/h	0,9		1,8	
Potenza motore Motorleistung		Motor power Potencia motor	(1~); (3~) kW	1,1	1,35	1,5	1,8
Numero di giri nominali U/min		R.p.m. Número de revoluciones	n/min	1400	1700	1400	1700
Rumorosità (a 1 m) Schalldruckpegel (1 m)		Noise level (at 1 m) Nivel sonoro (a 1 m)	dB(A)	66	68	68	70
Temperatura di funzionamento* Betriebstemperatur*		Operating temperature* Temperatura de funcionamiento*	°C	70÷75	75÷80	75÷80	80÷85
Tipo olio Öltyp		Oil type Tipo aceite		BV68 [SW60]			
Carica olio Ölmenge		Oil quantity Carga aceite	MIN÷MAX dm³	1÷1,5			
Peso Gewicht		Weight Peso	(1~) kg [N] (3~) kg [N]	49,5 [485,1] 43,5 [426,7]		50 [490] 44,5 [463,5]	
Aspirazione pompa Saugstutzen		Pump intake Boca de aspiración		1"G		1-1/2"G	

(\*) Temperatura ambiente 20°C

(\*) Umgebungstemperatur 20°C

(\*) Ambient Temperature 20°C

(\*) Temperatura ambiente 20°C