

LB.100

I

Pompe per vuoto lubrificate a palette

Le dimensioni ridotte, la contenuta rumorosità e la semplificazione delle operazioni di controllo e manutenzione, sono le caratteristiche principali di questa serie. Il sistema di abbattimento e recupero provvisto di by-pass, associato alla nuova valvola di recupero olio a galleggiante, garantiscono l'assenza di vapori di olio allo scarico. Inoltre un dispositivo di tenuta evita la risalita di olio qualora la pompa si arresti in vuoto. La trasmissione motore-pompa è affidata a un giunto elastico. La versione standard è adatta all'aspirazione continua entro un intervallo di pressione da 400 a 0,5 mbar (ass.). La fornitura di serie comprende:

- Depuratore allo scarico
- Zavvratore
- Valvola antiritorno olio
- Confezione di olio BV 100

D

Drehschieber - Vakuum-pumpen, ölgeschmiert

Die wichtigsten Merkmale dieser Pumpe sind die besonders kompakte Abmessungen, ein reduzierter Schallpegel und die Vereinfachung vom Kontroll- und Wartungsverfahren. Die Vermeidung von Öldämpfen wird durch das Abbau und Rückgewinnungssystem, welches mit einem By Pass versehen ist, zusammen mit dem neuartigen Typ des Schwimmentiles garantiert. Falls die Pumpe im Vakuum stehen bleibt, wird den Ölrücklauf durch eine Schutzvorrichtung vermieden. Die Verbindung zwischen dem Motor und der Pumpe wird über eine elastische Kupplung sichergestellt. Die Standard- Ausführung ist für einen Dauerbetrieb bei einem Druckabstand von 400 bis 0,5mbar (ass.) geeignet. Die Standardausführung beinhaltet:

- Kondensat - Abluftfilter
- Gasballast
- Ölrückschlagventil;
- Öl BV 100

GB

Oil lubricated vane vacuum pumps

Compact design, low noise level, ease of oil check and refill and simplified maintenance operation, are the main features of this series. The damping and recovery system, equipped with a by-pass, together with the new float type oil recovery valve, ensure the absence of oil vapours at the exhaust. Moreover a sealing device prevents the oil suck back in case the pump stops under vacuum. The motor-pump connection is via a flexible drive coupling. The standard version is suitable for continuous operation within a pressure range from 400 to 0,5 mbar (abs.). Standard supply includes:

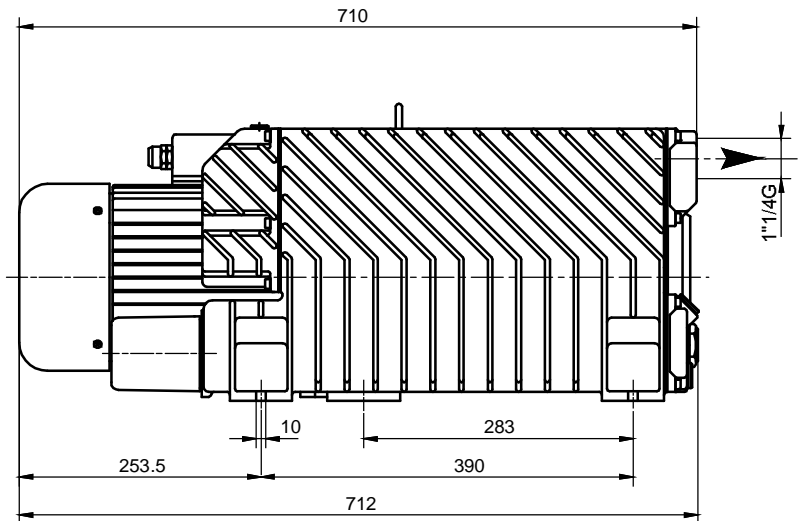
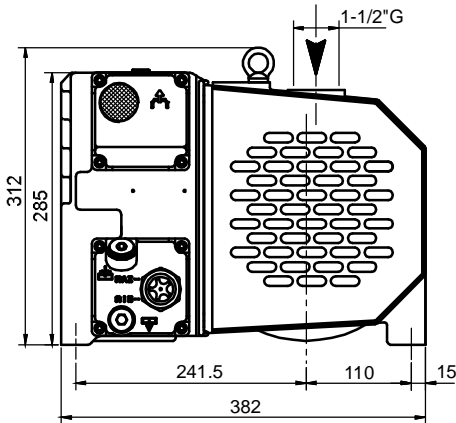
- Exhaust mist eliminator
- Gas Ballast
- Antisuckback valve
- Pack of BV 100 oil

E

Bombas lubricadas de vacío con paletas

Características principales de esta serie son: el tamaño muy reducido; el bajo nivel de ruido y la sencillez de las operaciones de control y mantenimiento. El sistema de reducción y recuperación provisto de un by-pass, junto a la nueva válvula flotante de recuperación del aceite, garantizan la total ausencia de vapores de aceite a la descarga. Además si la bomba se para en vacío, un dispositivo de estabilidad evita el retorno del aceite en el sistema. La transmisión motor - bomba se obtiene por medio de un acoplamiento elástico. La versión base puede ser utilizada para una aspiración continua dentro de un intervalo de presión de 400 a 0,5 mbar (abs.). El modelo base contiene:

- Filtro depurador
- Gas ballast
- Válvula anti-retorno del aceite
- Aceite BV 100



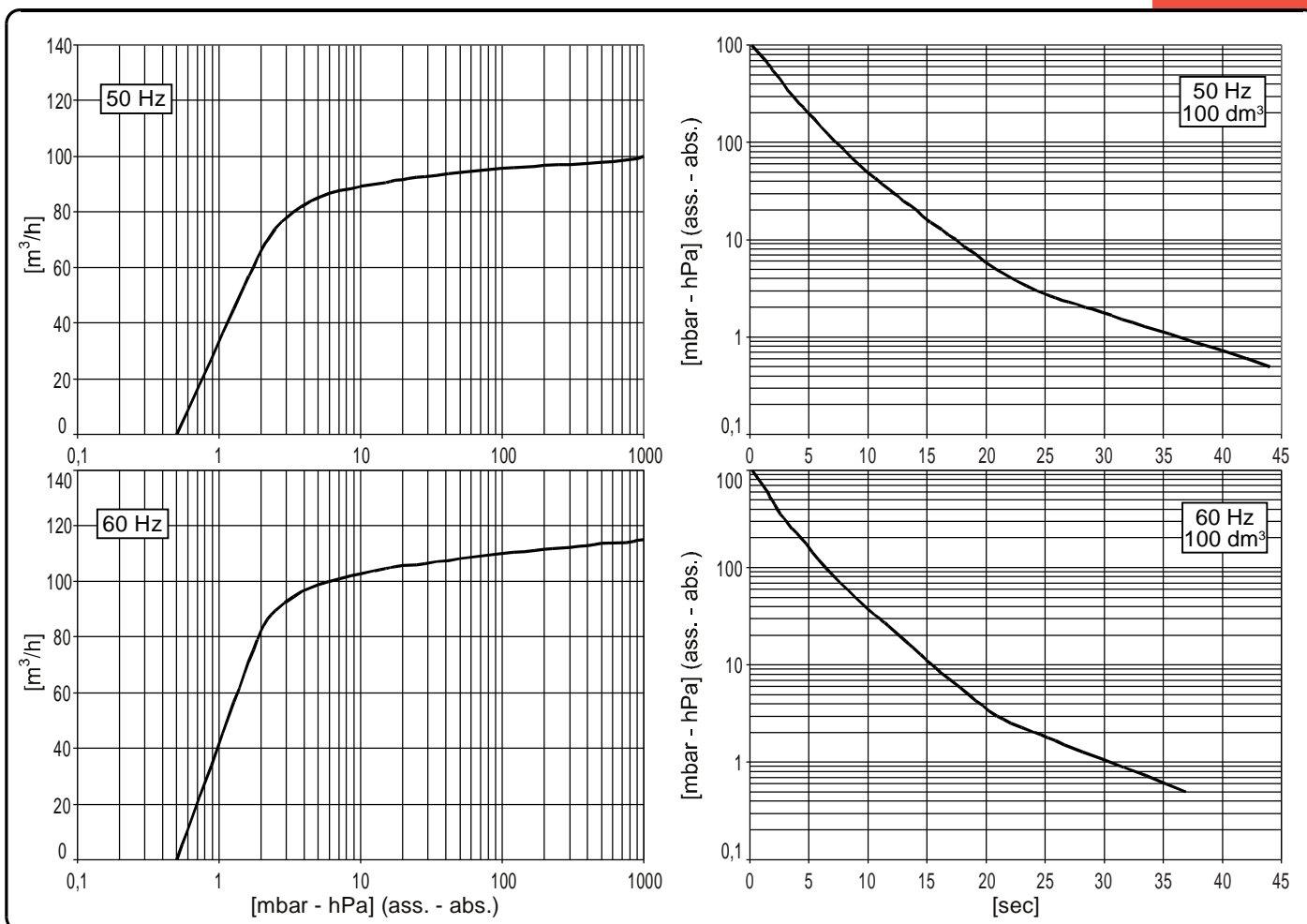
Accessori principali Die wichtigsten Zubehörteile	I D	Main accessories Accesorios principales	GB E	LB.100
Kit ricambi minor Ersatzteil - Kit, klein		Minor spare part kit Kit recambio menor		K9603014
Kit ricambi major Ersatzteil - Kit, groß		Major spare part kit Kit recambio mayor		K9603014/1
Filtro in aspirazione Ansaugfilter		Inlet filter Filtro de aspiración		9001018
Raccordo tubazione Schlauchanschluss, saugseitig		Stepped hose fitting Racord tubería		2103015 (Ø40)
Indicatore di livello elettrico Magnetschalter Ölstand		Oil level switch Indicador de nivel eléctrico		9013002
Antivibranti Schwingungsdämpfer		Shock mounts Antivibrante		3x1503001
Vuotometro Vakuummeter		Vacuum gauge Vacuometro		9009003
Manometro intasamento filtro Druckverlust - Manometer für Abluftfilter		Clogged filter gauge Manometro de atasco en filtro		9014003 + 2001012
Segnalatore intasamento filtro Druckverlust - Signalgeber für Abluftfilter		Clogged filter switch Señal de atasco en filtro		9019001

Nota: Per il montaggio degli accessori vedi schema a pagina 61.

Hinweis: Für die Montage der Zubehörteile ist Bezug auf das Schema auf Seite 61 zu nehmen.

Note: for accessories assembling, refer to diagram in page 61.

Nota: Para el montaje de los accesorios ver esquema de página 61.



Modello (I)	Model (GB)	LB.100**	
Modell (D)	Modelo (E)	50Hz	60Hz
Codice catalogo	Catalog code	9603014	
Artikelnummer	Código catálogo		
Portata Pneurop	Pneurop pumping speed		
Pneurop Saugvermögen	Caudal Pneurop	m³/h	
Pressione finale (ass.)	Final pressure (abs.)		
Enddruck (abs.)	Presión final (abs.)	mbar	
Max pressione di asp. per vapore d'acqua	Max inlet pressure for water vapour		
Max. Eintrittsdruck für Wasserdampf	Presión máx. admisible del vapor de agua	hPa	
Max q.tà vapore d'acqua	Max water vapour pumping rate		
Max. Wasserdampfverträglichkeit	Cantidad máx. vapor de agua	kg/h	
Potenza motore	Motor power		
Motorleistung	Potencia motor	(3~) kW	
Numero di giri nominali	R.p.m.		
U/min	Número de revoluciones	n/min	
Rumorosità (a 1 m)	Noise level (at 1 m)		
Schalldruckpegel (1 m)	Nivel sonoro (a 1 m)	dB(A)	
Temperatura di funzionamento*	Operating temperature*		
Betriebstemperatur*	Temperatura de funcionamiento*	°C	
Tipo olio	Oil type		
Öltyp	Tipo aceite	BV100 (SW100)	
Carica olio	Oil quantity		
Ölmenge	Carga aceite	MIN÷MAX dm³	
Peso	Weight		
Gewicht	Peso	(3~)kg [N]	
Aspirazione pompa	Pump intake		
Saugstutzen	Boca de aspiración	1-1/2"G	

(*) Temperatura ambiente 20°C
 (**) Fornibile senza motore

(*) Umgebungstemperatur 20°C
 (**) Pumpe auch ohne Motor lieferbar

(*) Ambient Temperature 20°C
 (**) Available without motor

(*) Temperatura ambiente 20°C
 (**) Disponible sin motor