

**LB.6CC**

**I**

**Pompe per vuoto lubrificate a palette**

Le dimensioni estremamente ridotte e la bassa pressione finale (ass.) raggiungibile, sono le caratteristiche principali di questa serie. Inoltre un efficace sistema di abbattimento e recupero inserito nel serbatoio garantisce la completa assenza di vapori di olio allo scarico.

Un dispositivo di tenuta evita la risalita di olio qualora la pompa si arresti in vuoto. L'attacco aspirazione è orientabile dall'utilizzatore grazie a uno speciale raccordo.

Questa serie è adatta all'evacuazione di piccoli contenitori chiusi o all'aspirazione continua entro un intervallo di pressione da 200 a 2 mbar (ass.).

La fornitura di serie comprende:

- Depuratore allo scarico
- Valvola antiritorno olio
- Confezione di olio BV 32

**D**

**Drehschieber - Vakuum-pumpen, ölgeschmiert**

Die wichtigsten Merkmale dieser neuen Serie sind die besonders kompakten Abmessungen sowie der niedrige Enddruck (Abs.). Das im Öltank befindliche, effektive Dämpfungs- und Rückgewinnungssystem verhindert Öldämpfe. Darüber hinaus verhindert ein spezielles Dichtungssystem das sofortige Kollabieren des Unterdrucks, sollte die Pumpe im Vakuum stehenbleiben. Der Saugstutzen ist dank eines speziellen Fittings vom Anwender justierbar. Diese Serie ist besonders geeignet für die Evakuierung von... oder für den Dauerbetrieb innerhalb eines Druck - Intervalls von 200 - 2mbar (Abs.). Die Standardausführung beinhaltet:

- Kondensat - Abluftfilter
- Ölrückschlagventil;
- Öl BV32

**GB**

**Oil lubricated vane vacuum pumps**

Compact design, low final pressure (abs.) attainable are the main features of this series. An effective damping and recovery system integral in the oil box prevents any oil vapours at the exhaust. Moreover, a special sealing device prevents oil suck back, should the pump stop under vacuum. The intake can also be oriented by the user, thanks to a special fitting. This series is suitable for evacuation of small closed systems or for continuous operation within a pressure range from 200 to 2 mbar (abs.).

Standard supply includes:

- Exhaust mist eliminator
- Antisuckback valve
- Pack of BV 32 oil

**E**

**Bombas lubricadas de vacío con paletas**

Principales características de esta nueva serie son el tamaño muy reducido y la baja presión final (ass.).

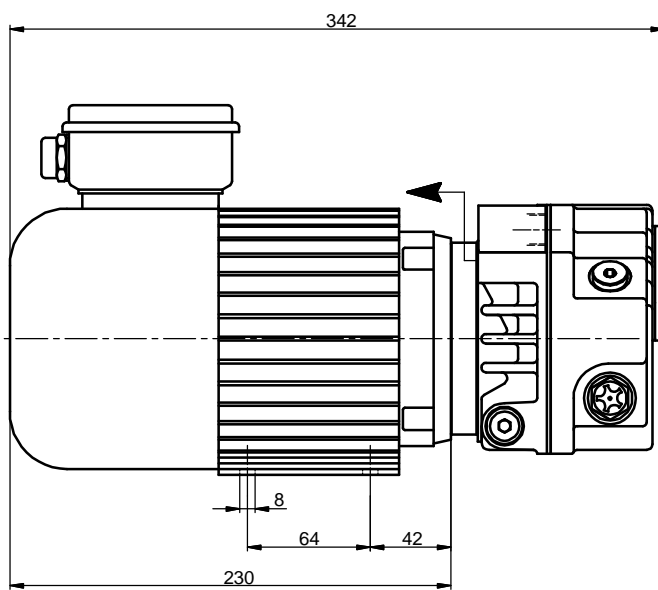
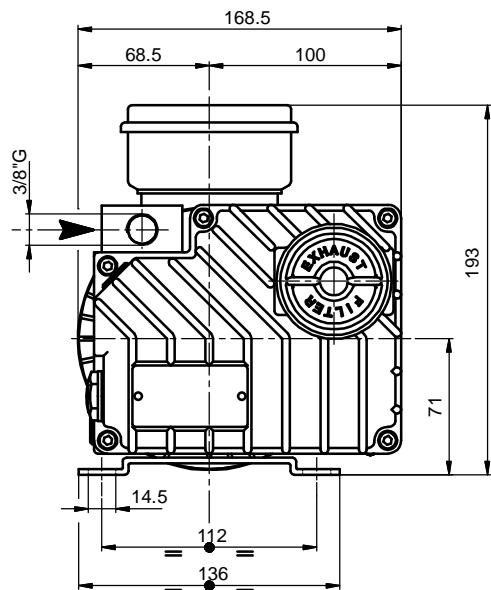
Un sistema de reducción y de recuperación eficaz, colocado en el tanque, garantiza la total ausencia de vapores de aceite a la descarga.

Además si la bomba se para en vacío, un dispositivo de estabilidad evita el retorno del aceite en el sistema. La conexión en aspiración puede ser posicionada por el utilizador gracias a una junta especial.

Esta serie puede ser utilizada para la evacuación de pequeños sistemas cerrados o también para una aspiración continua dentro de un intervalo de presión de 200 a 2mbar (ass.).

El modelo base contiene:

- Filtro depurador
- Válvula anti-retorno del aceite
- Aceite BV 32



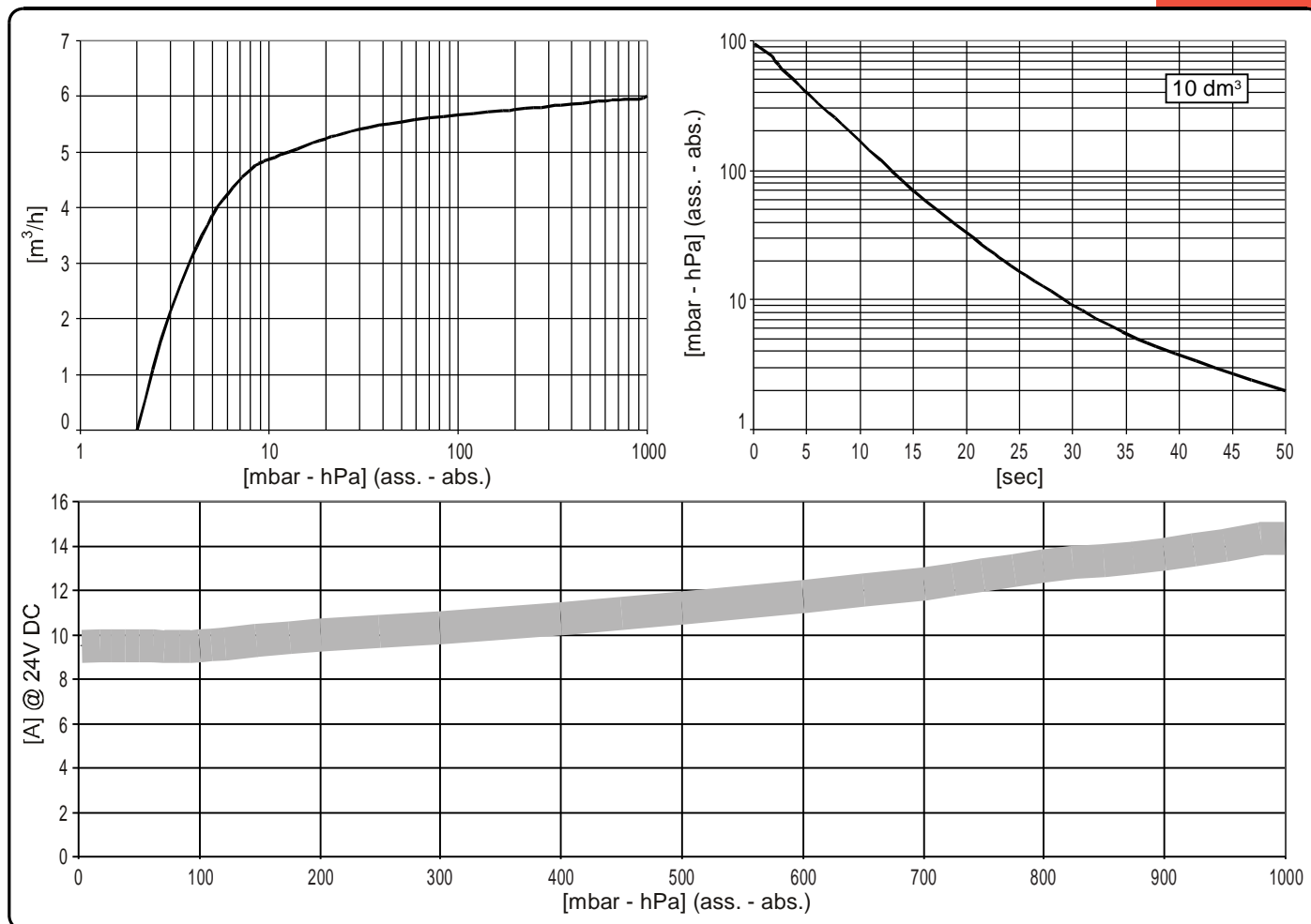
Accessori principali Die wichtigsten Zubehörteile	<b>I</b> <b>D</b>	Main accessories Accesorios principales	<b>GB</b> <b>E</b>	<b>LB.6CC</b>
Kit ricambi minor Ersatzteil - Kit, klein		Minor spare part kit Kit recambio menor		K9605006
Kit ricambi major Ersatzteil - Kit, groß		Major spare part kit Kit recambio mayor		K9605006/1
Filtro in aspirazione Ansaugfilter		Inlet filter Filtro de aspiración		9001004/0
Raccordo tubazione Schlauchanschluss, saugseitig		Stepped hose fitting Racord tubería		2103007 (Ø12)
Antivibranti Schwingungsdämpfer		Shock mounts Antivibrante		4 x 1503005
Vuotometro Vakuummeter		Vacuum gauge Vacuometro		9009004

Nota: Per il montaggio degli accessori vedi schema a pagina 60.

Hinweis: Für die Montage der Zubehörteile ist Bezug auf das Schema auf Seite 60 zu nehmen.

Note: for accessories assembling, refer to diagram in page 60.

Nota: Para el montaje de los accesorios ver esquema de página 60.



Modello <span style="border: 1px solid black; border-radius: 50%; padding: 2px;">I</span>	Model <span style="border: 1px solid black; border-radius: 50%; padding: 2px;">GB</span>	<b>LB.6CC</b>	
Modell <span style="border: 1px solid black; border-radius: 50%; padding: 2px;">D</span>	Modelo <span style="border: 1px solid black; border-radius: 50%; padding: 2px;">E</span>	24V DC	
Codice catalogo	Catalog code	9605006/CB	
Artikelnummer	Código catálogo		
Portata Pneuop	Pneuop pumping speed	$\text{m}^3/\text{h}$	6
Pneuop Saugvermögen	Caudal Pneuop	$\text{m}^3/\text{h}$	6
Pressione finale (ass.)	Final pressure (abs.)	mbar	2
Enddruck (abs.)	Presión final (abs.)	hPa	2
Max pressione di asp. per vapore d'acqua	Max inlet pressure for water vapour	mbar	----
Max. Eintrittsdruck für Wasserdampf	Presión máx. admisible del vapor de agua	hPa	----
Max q.tà vapore d'acqua	Max water vapour pumping rate	$\text{kg}/\text{h}$	----
Max. Wasserdampfverträglichkeit	Cantidad máx. vapor de agua	$\text{kg}/\text{h}$	----
Potenza motore	Motor power	$\text{kW}$	0,28
Motorleistung	Potencia motor	$\text{kW}$	0,28
Numero di giri	R.p.m.	$\text{n}/\text{min}$	3000
U/min	Número de revoluciones	$\text{n}/\text{min}$	3000
Assorbimento MAX a 24V CC	MAX absorption @ 24V DC	A	15
Max. Aufnahme bei 24VDC	Consumo máximo a 24VDC	A	15
Rumorosità (a 1 m)	Noise level (at 1 m)	$\text{dB(A)}$	68
Schalldruckpegel (1 m)	Nivel sonoro (a 1 m)	$\text{dB(A)}$	68
Temperatura di funzionamento*	Operating temperature*	$^{\circ}\text{C}$	60
Betriebstemperatur*	Temperatura de funcionamiento*	$^{\circ}\text{C}$	60
Tipo olio	Oil type		BV32 (SW40)
Öltyp	Tipo aceite		BV32 (SW40)
Carica olio	Oil quantity	$\text{dm}^3$	0,20
Ölmenge	Carga aceite	$\text{dm}^3$	0,20
Peso	Weight	$\text{kg [N]}$	10,5 [103,0]
Gewicht	Peso	$\text{kg [N]}$	10,5 [103,0]
Aspirazione pompa	Pump intake		3/8"G
Saugstutzen	Boca de aspiración		3/8"G

(\*) Temperatura ambiente 20°C

(\*) Umgebungstemperatur 20°C

(\*) Ambient Temperature 20°C

(\*) Temperatura ambiente 20°C