



SB.16
SB.25
SB.40

I

Pompe per vuoto a palette a secco

Questa serie ha una forma costruttiva di tipo monoblocco con il rotore montato direttamente sull'albero motore. La particolare costruzione rende questa serie estremamente compatta e affidabile. Una potente ventola centrifuga montata posteriormente garantisce un efficace raffreddamento della pompa.

La fornitura di serie comprende:

- Filtro protettivo in aspirazione
- Silenziatore allo scarico

Questi modelli possono funzionare come compressori; vedere caratteristiche tecniche ed accessori alle pagine 26 e 31.

D

Ölfreie Drehschieber Vakuumpumpen

Auch diese Serie ist in Monoblock – Bauweise gefertigt, mit dem Rotor direkt an der Motorwelle befestigt. Das spezielle Design macht sie besonders kompakt und zuverlässig. Der leistungsstarke Ventilator an der Motorrückseite stellt die ausreichende Kühlung der Pumpe sicher.

Die Standardausführungen beinhalten:

- Schutzfilter, saugseitig
- Schalldämpfer, druckseitig

Diese Modelle können auch als Kompressoren eingesetzt werden. Siehe technische Details und Zubehör auf Seite 26-31.

GB

Oil free vane vacuum pumps

This series has a monoblock industrial design with the rotor directly assembled on the motor shaft. This special design makes it extremely compact and reliable. The powerful rear centrifugal fan ensures the cooling of the pump.

Standard equipment includes:

- Protective filter at the inlet
- Silencer at the exhaust

These models are suitable for use as a compressors; see technical features and accessories at pages 26 and 31.

E

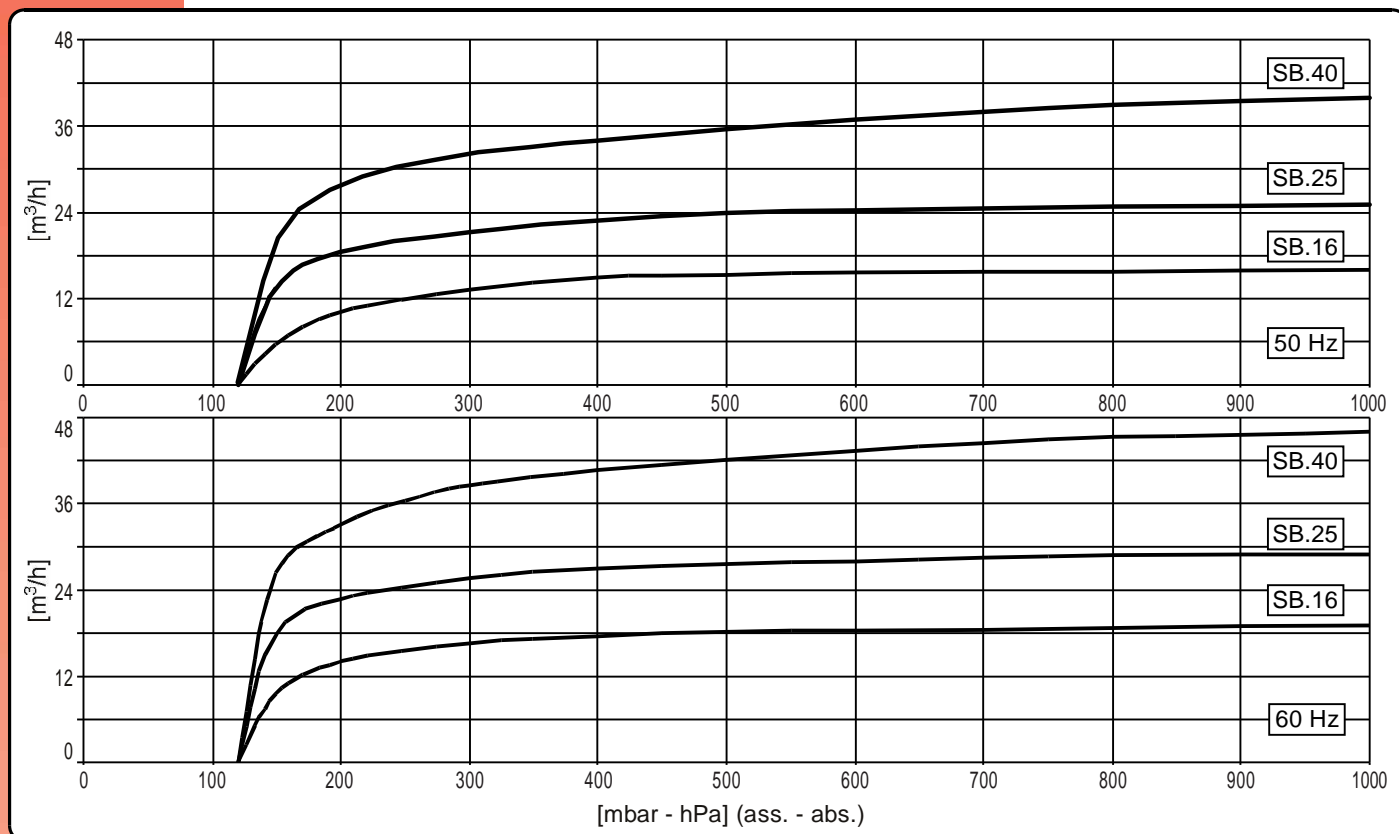
Bombas de vacío de paletas en seco

Esta serie tiene una forma industrial de tipo monobloc, con el rotor instalado directamente en el eje motor. Esta particular forma de construcción garantiza productos compactos y seguros. Un potente ventilador centrífugo instalado en la parte posterior, asegura una refrigeración eficaz de la bomba.

El modelo base contiene:

- Filtro de protección en aspiración
- Silenciador a la descarga

Estos modelos pueden funcionar como compresores; ver las características técnicas y los accesorios a las páginas 26 y 31.



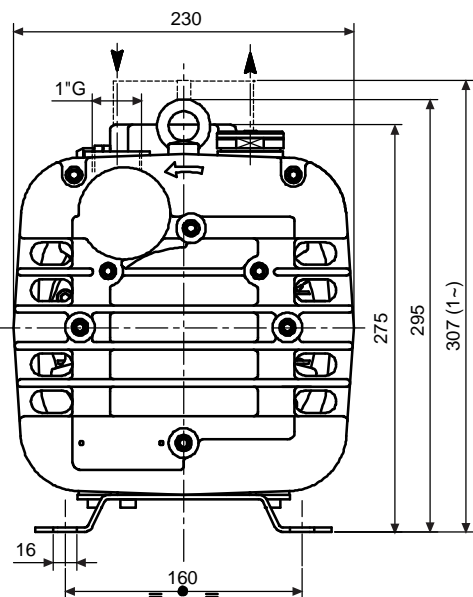
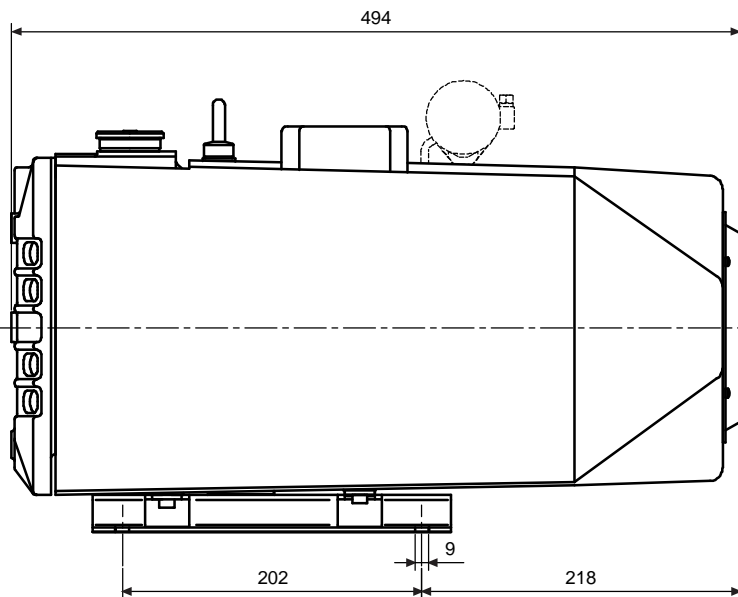
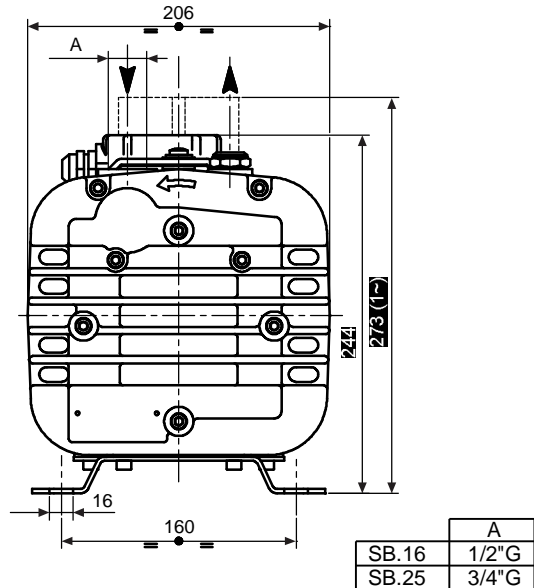
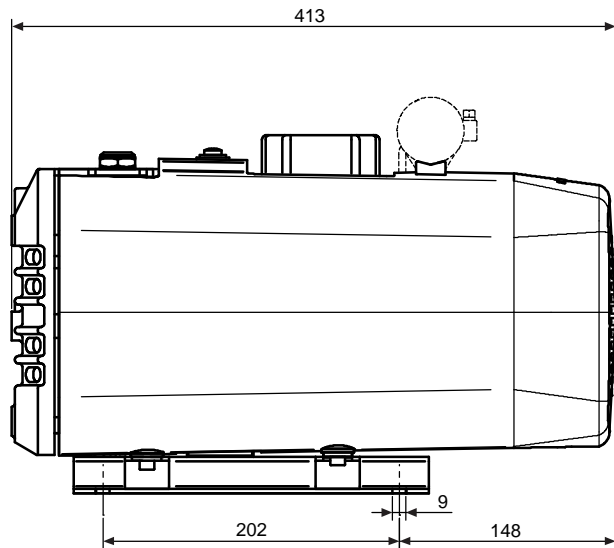
Accessori principali Die wichtigsten Zubehörteile	I D	Main accessories Accesorios principales	GB E	SB.16	SB.25	SB.40
Kit ricambi Ersatzteil - Kit		Spare part kit Kit recambio		K9801024	K9801025	K9801026
Raccordo aspirazione Schlauchanschluss, saugseitig		Inlet hose fitting Racord de aspiración		2103010 (Ø17)	2103011 (Ø20)	2103012 (Ø25)
Filtro supplementare in asp. Zusätzlicher Ansaugfilter		Inlet additional filter Filtro de aspiración auxiliar		9001024	9001025	9001022
Valvola di ritegno Rückschlagventil		Antisuck-back valve Válvula antiretorno		9007005	9007006	
Valvola di regolazione vuoto Vakuumpreguliertventil		Vacuum regulating valve Válvula reguladora de vacío		9004012	9004009	
Vuotometro Vakuummeter		Vacuum gauge Vacuometro		9009009	9009003	
Antivibranti Schwingungsdämpfer		Shock mounts Antivibrante		4 x 1503004		

Nota: Per il montaggio degli accessori vedi schema a pagina 29.

Hinweis: Für die Montage der Zubehörteile ist Bezug auf das Schema auf Seite 29 zu nehmen.

Note: for accessories assembling, refer to diagram in page 29.

Nota: Para el montaje de los accesorios ver esquema de página 29.



Modello	(I)	Model	(GB)	SB.16		SB.25		SB.40	
Modell	(D)	Modelo	(E)	50Hz	60Hz	50Hz	60Hz	50Hz	60Hz
Codice catalogo		Catalog code		9801024		9801025		9801026	
Artikelnummer		Código catálogo		9801024		9801025		9801026	
Portata Pneuop		Pneuop pumping speed	m ³ /h	16	19	25	29	40	46
PNEUOP Saugvermögen		Caudal Pneuop		16	19	25	29	40	46
Pressione finale (ass.)		Final pressure (abs.)	mbar	120					
Enddruck (abs.)		Presión final (abs.)	hPa	120					
Potenza motore		Motor power	(1~) kW	0,66	0,72	0,75	0,90	1,5	1,8
Motorleistung		Potencia motor	(3~) kW	0,55	0,66	0,75	0,90	1,5	1,8
Numero di giri nominali		R.p.m.	n/min	1400	1700	1400	1700	1400	1700
U/min		Número de revoluciones		1400	1700	1400	1700	1400	1700
Rumorosità (a 1 m)		Noise level (at 1 m)	dB(A)	63	65	65	67	68	67
Schalldruckpegel (1 m)		Nivel sonoro (a 1 m)		63	65	65	67	68	67
Temperatura di funzionamento*		Operating temperature*	°C	55÷60	60÷65	65÷70	70÷75	75÷80	80÷85
Betriebstemperatur*		Temperatura de funcionamiento*		55÷60	60÷65	65÷70	70÷75	75÷80	80÷85
Peso		Weight	(1~) kg [N]	29,5 [289,4]		29 [284,5]		40 [392,4]	
Gewicht		Peso	(3~) kg [N]	27,5 [269,8]		28,5 [279,6]		37,5 [367,9]	
Aspirazione pompa		Pump intake		1/2" G		3/4" G		1" G	
Saugstutzen		Boca de aspiración		1/2" G		3/4" G		1" G	

(*) Temperatura ambiente 20°C

(*) Umgebungstemperatur 20°C

(*) Ambient Temperature 20°C

(*) Temperatura ambiente 20°C