

SB.100
SB.140

I

Pompe per vuoto a palette a secco

Questa serie presenta il rotore supportato da cuscinetti. L'accoppiamento con il motore elettrico è affidato ad un giunto elastico. Una potente ventola centrifuga montata tra pompa e motore assicura un'efficace raffreddamento e una robusta carteratura insonorizzata rende questa serie estremamente silenziosa e compatta.

La fornitura di serie comprende:

- Filtro protettivo in aspirazione
- Silenziatore allo scarico

Questi modelli possono funzionare come compressori; vedere caratteristiche tecniche ed accessori alle pagine 27 e 31.

D

Ölfreie Drehschieber Vakuumpumpen

Bei dieser Serie befindet sich der Rotor auf einer 2-fach gelagerten Welle. Die Verbindung zum Motor wird mittels einer elastischen Kupplung hergestellt.

Der leistungsstarke Ventilator, der sich zwischen Motor und Pumpengehäuse befindet, stellt die ausreichende Kühlung der Pumpe sicher. Eine wirksame Kühlung wird über einen zentrifugalen Leistungsstarken Ventilator, der zwischen die Pumpe und den Motor eingesetzt ist, sichergestellt. Das robuste Schutzgehäuse macht diese Serie äußerst kompakt und reduziert zudem den Schalldruckpegel.

Die Standardausführung beinhaltet:

- Schutzfilter, saugseitig
- Schalldämpfer, druckseitig

Diese Modelle können auch als Kompressoren eingesetzt werden. Siehe technische Details auf Seite 27-31.

GB

Oil free vane vacuum pumps

This series of vacuum pumps has the rotor installed on two bearings. The motor is connected by a flexible coupling. A powerful fan installed between the pump housing and the motor ensures optimal cooling and a sturdy housing protection keeps the noise level extremely low and overall dimensions of this series small.

Standard equipment includes:

- Protective filter at the inlet
- Silencer at the exhaust

These models are suitable for use as a compressors; see technical features and accessories at pages 27 and 31.

E

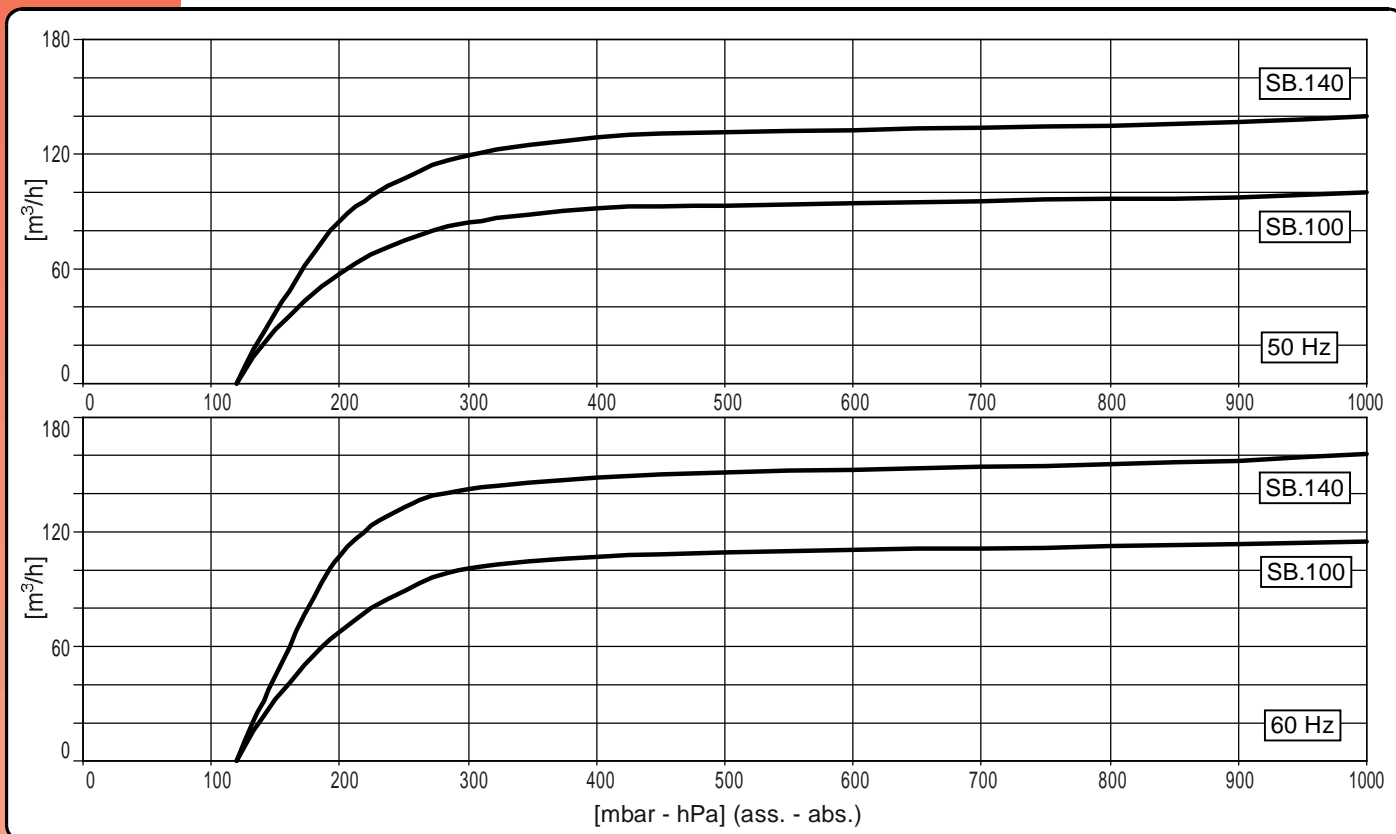
Bombas de vacío de paletas en seco

Esta serie presenta el rotor colocado entre dos cojinetes. La conexión con el motor eléctrico se obtiene por medio de una acoplamiento elástico. Un potente ventilador centrífugo instalado entre bomba y motor asegura una refrigeración eficaz. Además una resistente protección de insonorización caracteriza esta serie como muy silenciosa y compacta.

El modelo base contiene:

- Filtro de protección en aspiración
- Silenciador a la descarga

Estos modelos pueden funcionar como compresores; ver las características técnicas y los accesorios a las páginas 27 y 31.



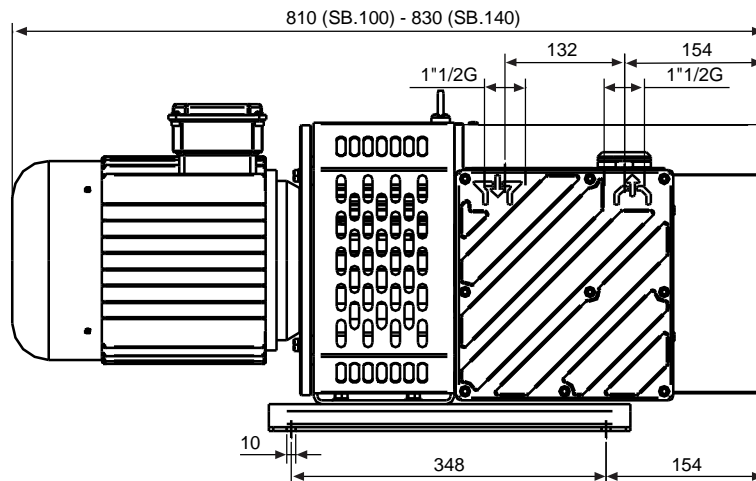
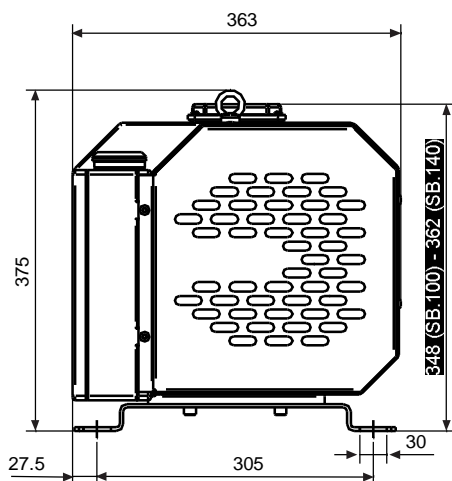
Accessori principali Die wichtigsten Zubehörteile	I D	Main accessories Accesorios principales	GB E	SB.100	SB.140
Kit ricambi Ersatzteil - Kit		Spare part kit Kit recambio		K9815003	K9815004
Raccordo aspirazione Schlauchanschluss, saugseitig		Inlet hose fitting Racord de aspiración		2103015 (Ø40)	
Filtro in aspirazione Ansaugfilter		Inlet filter Filtro de aspiración		9001018	
Valvola di ritegno Rückschlagventil		Antisuck-back valve Válvula antiretorno		9007105	
Valvola di regolazione vuoto Vakuummregulierventil		Vacuum regulating valve Válvula reguladora de vacío		9004009	
Vuotometro Vakuummeter		Vacuum gauge Vacuometro		9009003	
Antivibranti Schwingungsdämpfer		Shock mounts Antivibrante		4 x 1503001	

Nota: Per il montaggio degli accessori vedi schema a pagina 30.

Hinweis: Für die Montage der Zubehörteile ist Bezug auf das Schema auf Seite 30 zu nehmen.

Note: for accessories assembling, refer to diagram in page 30.

Nota: Para el montaje de los accesorios ver esquema de página 30.



Modello Modell	① ②	Model Modelo	③ ④	SB.100		SB.140	
				50Hz	60Hz	50Hz	60Hz
Codice catalogo Artikelnummer		Catalog code Código catálogo		9815003		9815004	
Portata Pneuop Pneuop Saugvermögen		Pneuop pumping speed Caudal Pneuop	m ³ /h	100	115	140	160
Pressione finale (ass.) Enddruck (abs.)		Final pressure (abs.) Presión final (abs.)	mbar hPa	120			
Potenza motore Motorleistung		Motor power Potencia motor	(3~) kW	3	3,6	4	4,8
Numero di giri nominali U/min		R.p.m. Número de revoluciones	n/min	1400	1700	1400	1700
Rumorosità (a 1 m) Schalldruckpegel (1 m)		Noise level (at 1 m) Nivel sonoro (a 1 m)	dB(A)	75	77	76	78
Temperatura di funzionamento* Betriebstemperatur*		Operating temperature* Temperatura de funcionamiento*	°C	78÷82	80÷85	80÷83	85÷90
Peso Gewicht		Weight Peso	(3~) kg [N]	98,5 [966,3]		102,5 [1005,5]	
Aspirazione pompa Saugstutzen		Pump intake Boca de aspiración		1"1/2G			

(*) Temperatura ambiente 20°C

(*) Umgebungstemperatur 20°C

(*) Ambient Temperature 20°C

(*) Temperatura ambiente 20°C