



ZA.12
ZA.12C

I

Pompe a pistone oscillante

Queste piccole pompe a pistone oscillante sono particolarmente adatte all'impiego nei più disparati settori (dentistico, elettromedicale, hobbistico e industriale leggero). La struttura della pompa prevede l'installazione della stessa in ambienti protetti. Prima della messa in funzione la pompa deve essere resa conforme dall'utilizzatore alle direttive di prodotto applicabili (solo in ambito UE).

La fornitura di serie comprende:

- Antivibranti
- Silenziatore
- Protezione termica sul motore (140°C)

D

Pumpen mit Schwenkolben

Diese kleinen Pumpen mit schwingendem Kolben, können in verschiedenen Sektoren (zahnärztlich, Elektromedizin, Hobby und Leichtindustrie) verwendet werden. Wegen ihrer Struktur, sollte die Pumpe in sicheren Räumen installiert werden. Bevor die Pumpe ihre Arbeit beginnt, muß der Benutzer überprüfen, daß sie gemäß den anwendbaren Produktreichtlinien funktionieren wird (nur in EV).

Die Standardausführung beinhaltet:

- Schwingungsdämpfer
- Schalldämpfer
- Thermoschutz 140°C

GB

Rocking piston pumps

These small rocking piston units are specifically designed for a very wide range of applications (dentistry, medical devices, hobbies and light industry). The design structure requires the installation of the pump in safe environments. Before starting up the unit, the user must make it compliant with the specific product directives (only within EU).

Standard supply includes:

- Shock mounts
- Silencer
- Thermal circuit breaker (140°C)

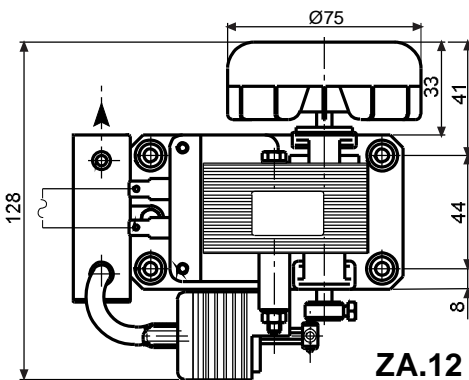
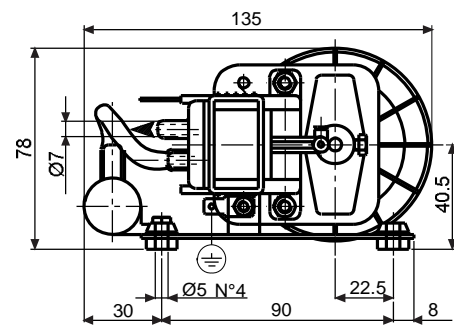
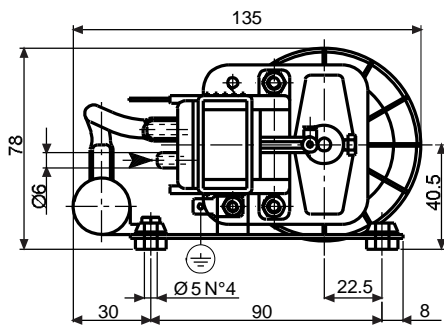
E

Bombas con pistón oscilante

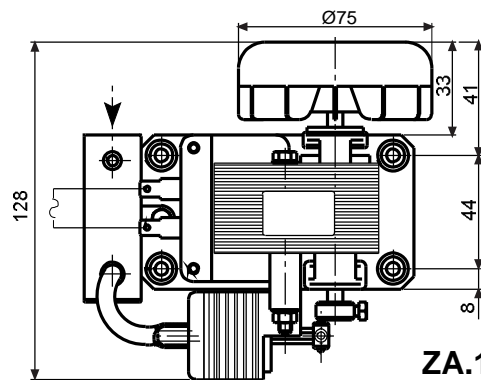
Estas pequeñas unidades con pistón oscilante son particularmente apropiadas para aplicaciones en los más diferentes sectores (dentístico, electromedicale, tiempo libre e industria ligera). La estructura de la bomba exige una instalación en lugares protegidos. Antes de la puesta en marcha de la bomba, el usuario tiene que averiguar que la misma sea instalada y trabajada según las directivas europeas aplicables. (solamente en la UE).

El modelo base contiene:

- Antivibrante
- Silenciador
- Protección térmica del motor (140°)

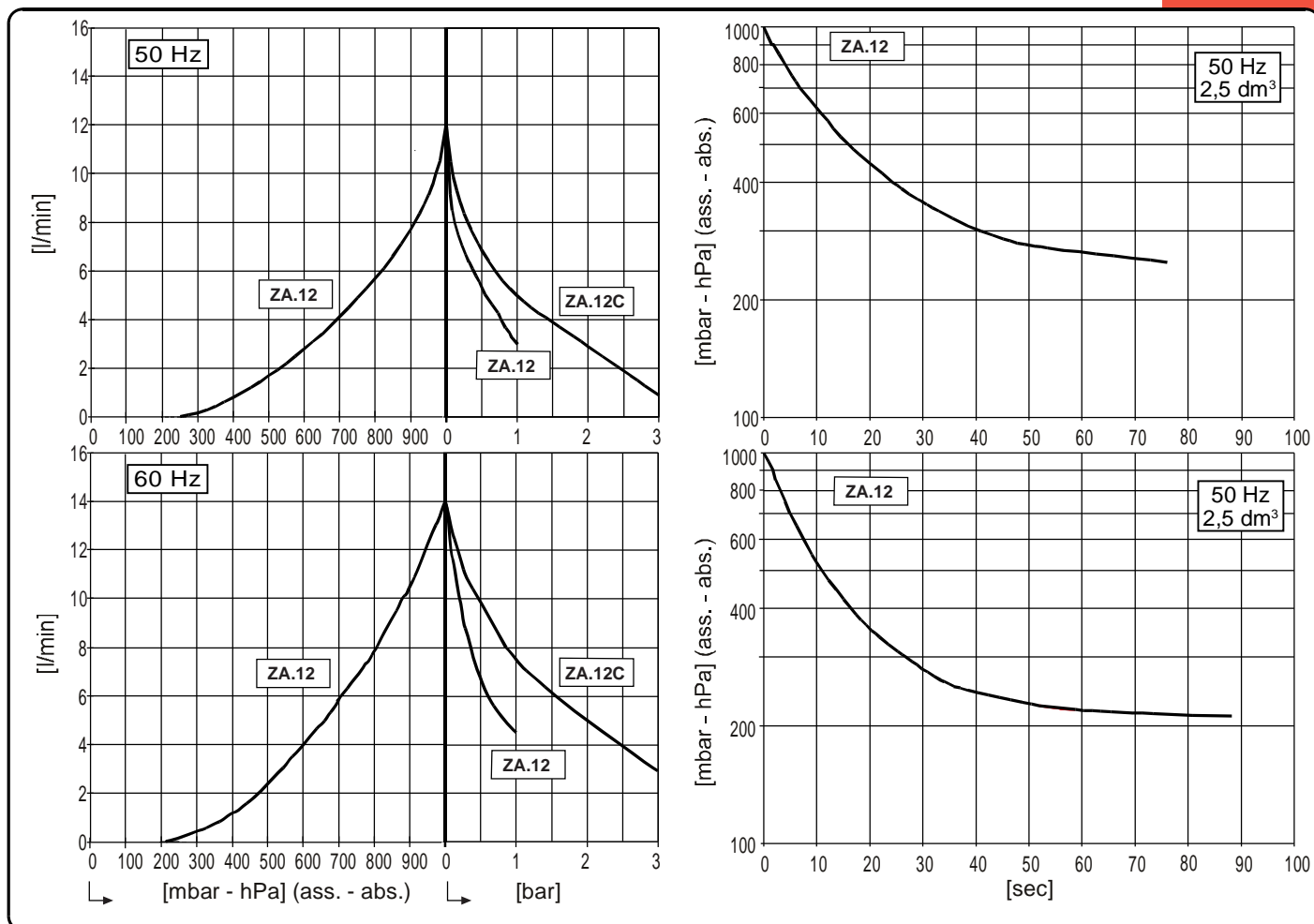


ZA.12



ZA.12C

Accessori principali Die wichtigsten Zubehörteile	I D	Main accessories Accesorios principales	GB E	ZA.12	ZA.12C
Kit ricambi Ersatzteil - Kit		Spare part kit Kit recambio		9280001	9280002
Filtro aspirazione monouso Einwegansaugfilter		Disposable inlet filter Filtro aspiración monouso		1803003	
Valvola di ritegno Rückschlagventil		Check valve Válvula antiretorno		9007021	----
Vuotometro Vakuummeter		Vacuum gauge Vacuometro		9009008	----



Modello Modell	I D	Model Modelo	GB E	ZA.12			ZA.12C		
				50Hz	60Hz	60Hz	50Hz	60Hz	60Hz
Codice catalogo		Catalog code		9210021	9210011	9210022	9210017		
Atikelnummer		Código catálogo							
Portata nominale		Rated flow rate	l/min	12	14	14	12	14	14
Nennsaugvermögen		Caudal nominal							
Pressione finale (ass.)		Final pressure (abs.)	mbar	250	210	210	----		
Enddruck (abs.)		Presión final (abs.)	hPa						
Pressione massima (compressore)		Max pressure (compressor)	bar	1			3		
Maximaldruck (kompressor)		Presión máxima (compressore)							
Alimentazione		Power supply	V	230±10%	115±5%	230±10%	115±5%		
Netzanschluß		Alimentación							
Potenza motore (*)		Motor power (*)	W	80			80		
Motorleistung (*)		Potencia motor (*)							
Assorbimento		Current drawn	A	0,90	0,60	1,63	0,90	0,60	1,70
Stromaufnahme		Consumo							
Rumorosità (a 1 m)		Noise level (at 1 m)	dB(A)	56	58	58	56	58	58
Schalldruckpegel (1 m)		Nivel sonoro (a 1 m)							
Diagramma di servizio		Duty chart		S3 25%					
Betrieb Diagramm		Factor servizio							
Peso		Weight	kg [N]	1,27 [12,5]					
Gewicht		Peso							

(*) Potenza assorbita

(*) Leistungsaufnahme

(*) Required power

(*) Potencia pedida