

ZA.BOX

I

Pompe con carter di protezione

Questo gruppo è stato studiato per applicazioni nel campo dell'edilizia o dove la pompa necessita di una protezione contro gli urti o quando l'utilizzatore necessita di una pompa e relativi accessori in un singolo assieme pronto all'uso. Il gruppo è composto da un carter metallico a protezione della pompa e dai seguenti accessori:

- Interruttore marcia / arresto;
- Indicatore di vuoto;
- Valvola di ritegno;
- Cavo di alimentazione con spina schuko;
- Filtro separatore di condensa con valvola di drenaggio;
- Valvola di isolamento;
- Alimentazione 1~ 230V, 50/60Hz.

D

Pumpen mit Schutzgehäuse

Man hat diese Gruppe so eingepflanzt, daß sie im Bauwesenbereich verwenden werden kann, oder in allen jenen Situationen, wo die Pumpe vor Schlägen geschützt werden muß, oder noch wenn der Benutzer eine Pumpe mit den entsprechenden Zubehörteilen als einzelne Einheit gebrauchsfertig braucht.

Die Gruppe ist mit einem Metallgehäuse als Schutz der Pumpe und mit den folgenden Zubehörteilen versehen:

- Ein-Aus-Schalter;
- Vakuumanzeiger;
- Rückschlagventil;
- Stromkabel mit Schukostecker;
- Antikondensationsfilter mit Ablassventil;
- Isolierventil;
- Stromversorgung 1~, 230V, 50/60Hz.

GB

Pumps with protection case

This unit has been designed for applications in the construction field and for all situations in which the pump requires a collision guard or whenever the user needs a self contained unit with accessories. The unit is composed by a metallic case for pump protection and the following accessories:

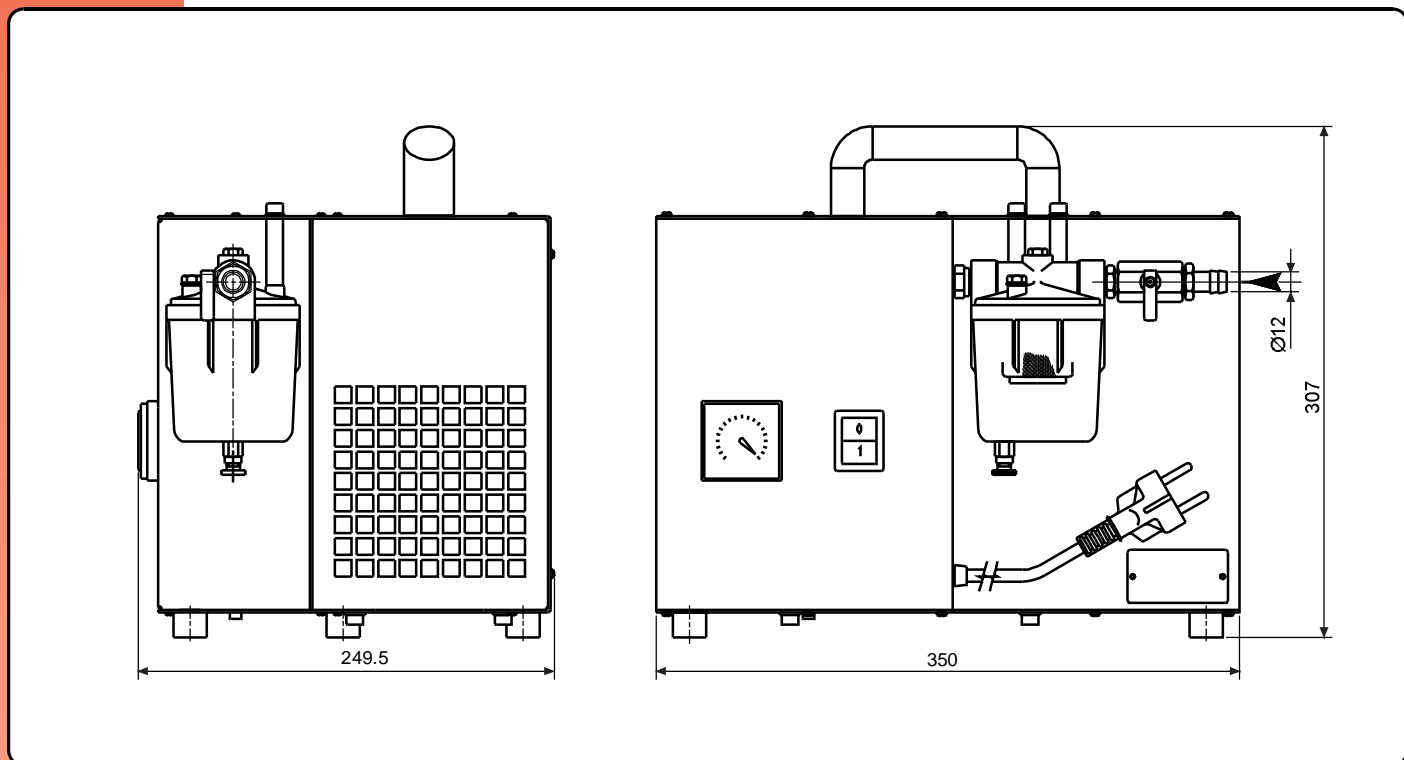
- On / Off switch;
- Vacuum gauge;
- Antisuck back valve;
- Cable with schuko plug;
- Condensate separator filter;
- Isolation valve;
- Power supply 1~ 230V, 50/60Hz.

E

Bombas con cárter de protección

Este grupo ha sido proyectado para aplicaciones en el ámbito de la edificación, o en aquellas situaciones donde la bomba precisa una protección contra los choques, o también cuando el usuario necesita una bomba con sus relativos accesorios en una singular unidad lista para la utilización.

- El grupo contiene un cárter metálico para la protección de la bomba y los siguientes accesorios:
- Interruptor marcha/parada
 - Indicador de vacío
 - Válvula de antiretorno
 - Cable de alimentación con enchufe schuko
 - Filtro anti condensación con válvula de escape
 - Válvula de aislamiento
 - Alimentación 1~, 230V, 50/60Hz



Modello Modell	I D	Model Modelo	GB E	ZA.32 Box 50Hz	ZA.60 Box 60Hz	ZA.100 Box 50Hz	ZA.100 Box 60Hz
Codice catalogo Atikelnnummer		Catalog code Código catálogo		9410005	9410007	9410009	
Portata nominale Nennsaugvermögen		Nominal pumping speed Caudal nominal	l/min	32	38	60	70
Pressione finale (ass.) Enddruck (abs.)		Final pressure (abs.) Presión final (abs.)	mbar hPa	110	10	60	
Potenza motore Motorleistung		Motor power Potencia motor	(1~) kW	0,20	0,27	0,27	
Numero di giri U/min		R.P.M Número de revoluciones	n/min	1400	1700	1400	1700
Rumorosità (a 1 m) Schalldruckpegel (1 m)		Noise level (at 1 m) Nivel sonoro (a 1 m)	dB(A)	50	52	54	56
Peso Gewicht		Weight Peso	(1~) kg [N]	13,5 [132,5]	15,3 [150]	15,3 [150]	
Diagramma di servizio Betrieb Diagramm		Duty chart Factor servizio		S1			