

**ZA.15S**  
**ZA.30P**

**I**

**Pompe a pistone oscillante**

Queste piccole pompe a pistone oscillante sono particolarmente adatte all'impiego nei più disparati settori (dentistico, elettromedicale, hobbistico e industriale leggero). La struttura della pompa prevede l'installazione della stessa in ambienti protetti. Prima della messa in funzione la pompa deve essere resa conforme dall'utilizzatore alle direttive di prodotto applicabili (solo in ambito UE).

La fornitura di serie comprende:

- Antivibranti
- Silenziatore
- Protezione termica sul motore (140°C)

**D**

**Pumpen mit Schwenkolben**

Diese kleinen Pumpen mit schwingendem Kolben, können in verschiedenen Sektoren (zahnärztlich, Elektromedizin, Hobby und Leichtindustrie) verwendet werden. Wegen ihrer Struktur, sollte die Pumpe in sicheren Räumen installiert werden.

Bevor die Pumpe ihre Arbeit beginnt, muß der Benutzer überprüfen, daß sie gemäß den anwendbaren Produktreichtlinien funktionieren wird. ( nur in EV).

Die Standardausführung beinhaltet:

- Schwingungsdämpfer
- Schalldämpfer
- Thermoschutz 140°C

**GB**

**Rocking piston pumps**

These small rocking piston pumps are specifically designed for a very wide range of applications (dentistry, medical devices, hobbies and light industry). The design structure requires the installation of the pump in safe environments. Before starting up the unit, the user must make it compliant with the specific product directives (only within EU).

Standard supply includes:

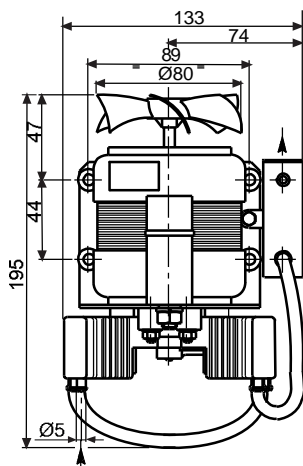
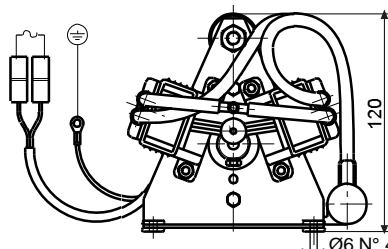
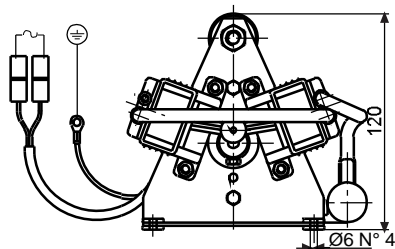
- Shock mounts
- Silencer
- Thermal circuit breaker (140°C)

**E**

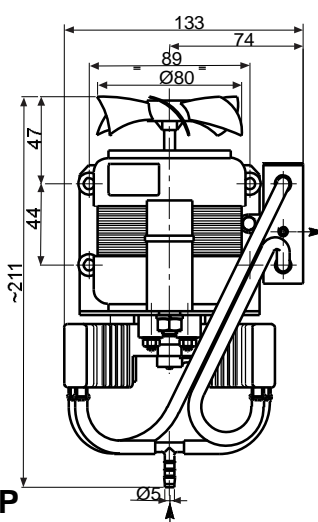
**Bombas con pistón oscilante**

Estas pequeñas unidades con pistón oscilante son particularmente apropiadas para aplicaciones en los más diferentes sectores (dentístico, electromedicinal, tiempo libre e industria ligera). La estructura de la bomba exige una instalación en lugares protegidos. Antes de la puesta en marcha de la bomba, el usuario tiene que averiguar que la misma sea instalada y trabajada según las directivas europeas aplicables. (solamente en la UE). El modelo base contiene:

- Alimentación 1~, 230V, 50/60Hz
- Alimentación 1~, 115V, 60Hz
- Antivibrante
- Silenciador
- Protección térmica del motor (140°)

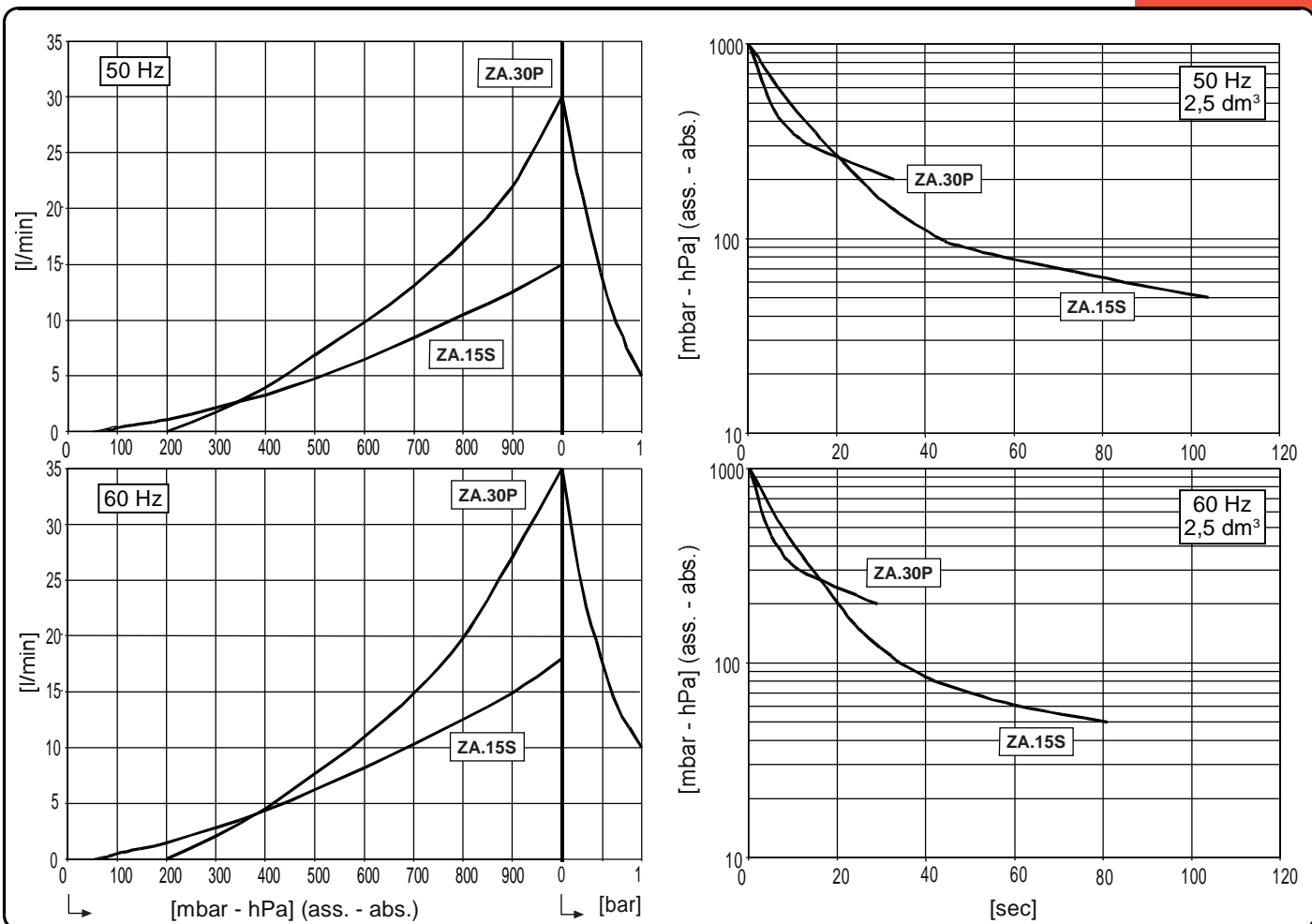


**ZA.15S**



**ZA.30P**

Accessori principali Die wichtigsten Zubehörteile	<b>I</b> <b>D</b>	Main accessories Accesorios principales	<b>GB</b> <b>E</b>	<b>ZA.15S</b>	<b>ZA.30P</b>
Kit ricambi Ersatzteil - Kit		Spare part kit Kit recambio			9280004
Filtro aspirazione monouso Einwegansaugfilter		Disposable inlet filter Filtro aspiración monouso			1803003
Valvola di ritegno Rückschlagventil		Check valve Válvula antiretorno			9007021
Vuotometro Vakuummeter		Vacuum gauge Vacuometro			9009008



Modello Modell	I D	Model Modelo	GB E	ZA.15S			ZA.30P		
				50Hz	60Hz	60Hz	50Hz	60Hz	60Hz
Codice catalogo		Catalog code		9210009	9210012	9210012	9210010	9210013	
Atikelnummer		Código catálogo							
Portata nominale		Flow rate		15	18	18	30	35	35
Nennsaugvermögen		Caudal nominal	l/min						
Pressione finale (ass.)		Final pressure (abs.)	mbar	50			200		
Enddruck (abs.)		Presión final (abs.)	hPa						
Pressione massima (compressore)		Max pressure (compressor)	bar	----			1		
Maximaldruck (kompressor)		Presión máxima (compressore)							
Alimentazione		Power supply	V	230±10%	115±5%	115±5%	230±10%	115±5%	
Netzanschluß		Alimentación							
Potenza motore (*)		Motor power (*)	W	140					
Motorleistung (*)		Potencia motor (*)							
Assorbimento		Current drawn	A	0,35	0,52	0,63	0,35	0,52	0,63
Stromaufnahme		Consumo							
Rumorosità (a 1 m)		Noise level (at 1 m)	dB(A)	60	62	62	60	62	62
Schalldruckpegel (1 m)		Nivel sonoro (a 1 m)							
Diagramma di servizio		Duty chart		S3 25%					
Betrieb Diagramm		Factor servizio							
Peso		Weight	kg [N]	1,85 [18,1]			1,90 [18,6]		
Gewicht		Peso							

(\*) Potenza assorbita

(\*) Leistungsaufnahme

(\*) Required power

(\*) Potencia pedida