

MV.30P

I

Pompe per vuoto a membrana

Le pompe a membrana serie MV grazie alla costruzione completamente a tenuta di vuoto possono essere impiegate ove il flusso pompato non possa essere contaminato dall'esterno o essere disperso. Inoltre i materiali a contatto con il flusso sono costruiti in PPS e FKM/EPDM per garantire una eccellente resistenza chimica. I principali campi di impiego sono: campionatori di gas e sterilizzatrici. In modo specifico questa pompa è provvista di due teste connesse in serie per fornire un'ottima pressione finale.

Prima della messa in funzione la pompa deve essere resa conforme dall'utilizzatore alle direttive di prodotto applicabili (solo in ambito UE).

La fornitura di serie comprende:

- Protezione termica (140°C) solo per motore 1~
- Membrana in FKM/EPDM

D

Membran-vakuumpumpen

Dank ihrer vakuumdichten Bauweise, können die Membranpumpen der Serie MA dort verwendet werden, wo die gepumpte Flüssigkeit vom Außen nicht kontaminiert oder gesteuert werden kann. Außerdem, um eine ausgezeichnete chemikalische Beständigkeit zu garantieren, sind die mit der Flüssigkeit berührenden Materialien aus PPS und FKM/EPDM gefertigt. Die wichtigsten Gebrauchsbereichen sind: Gasprobenahme-Gerät e Sterilizatoren. Auf bestimmter Art, um eine gute Enddruck zu beliefern, ist diese Pumpe mit zwei serienweise geschalteten Köpfen, die serienweise geschaltet sind, versehen. Bevor die Pumpe ihre Arbeit beginnt, muß der Benutzer überprüfen, daß sie gemäß den anwendbaren Produktreichtlinien funktionieren wird. (nur in EV).

Die Standardausführung beinhaltet:

- Thermoschutz 130°C nur für 1~ Motoren
- Membran aus FKM/EPDM

GB

Diaphragm vacuum pumps

The diaphragm pumps MA/MV series, thanks to the vacuum tight construction can be applied where the operating flow cannot be contaminated by the external environment or cannot be disposed. Moreover the materials in contact with the flow are made of PPS and FKM/EPDM to ensure excellent chemical resistance. The main areas of use are: gas samplers, autoclaves, rotoevaporators, sterilizers.

In particular this unit has two heads connected in series to provide an optimal end pressure.

Before starting up the unit, the user must make it compliant with the specific product directives (only within EU).

Standard supply includes:

- Thermal protector (140°C) 1~ motor only
- Diaphragm made of FKM/EPDM

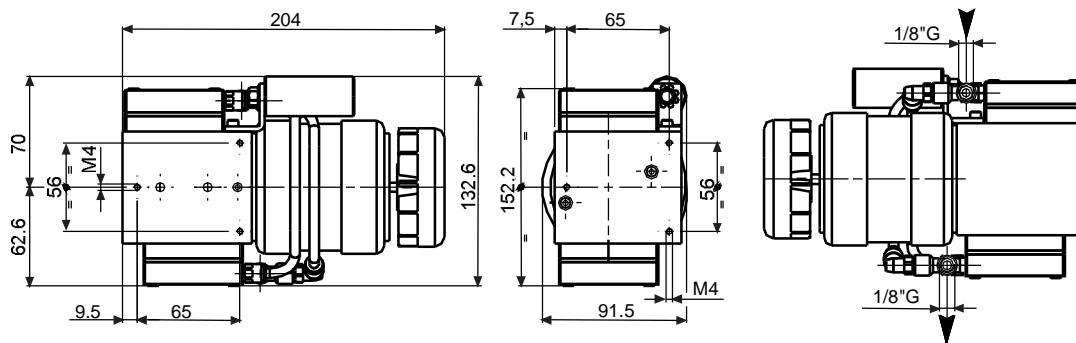
E

Bombas para vacío a membrana

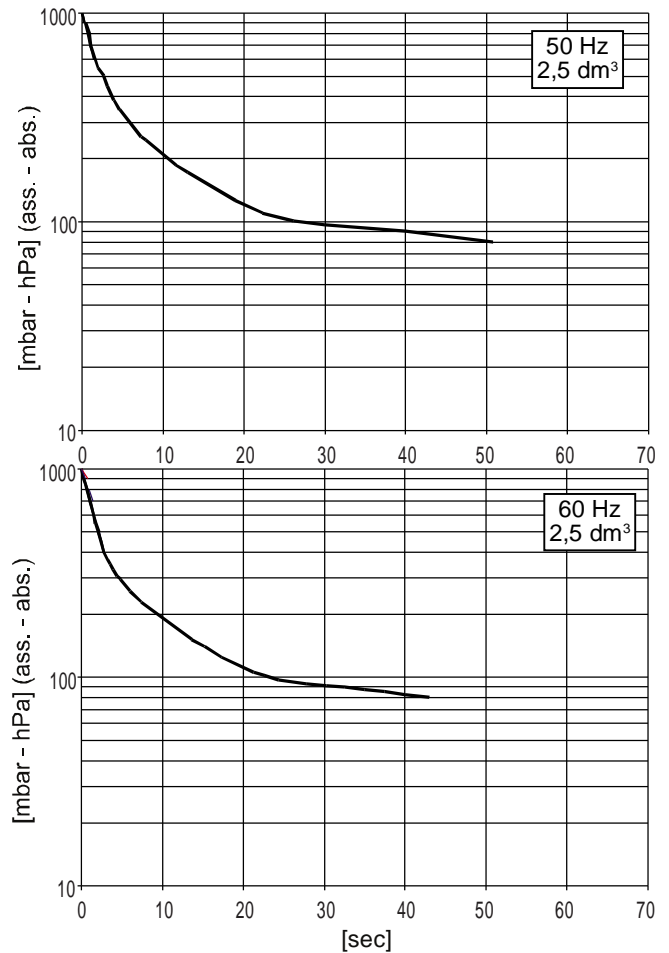
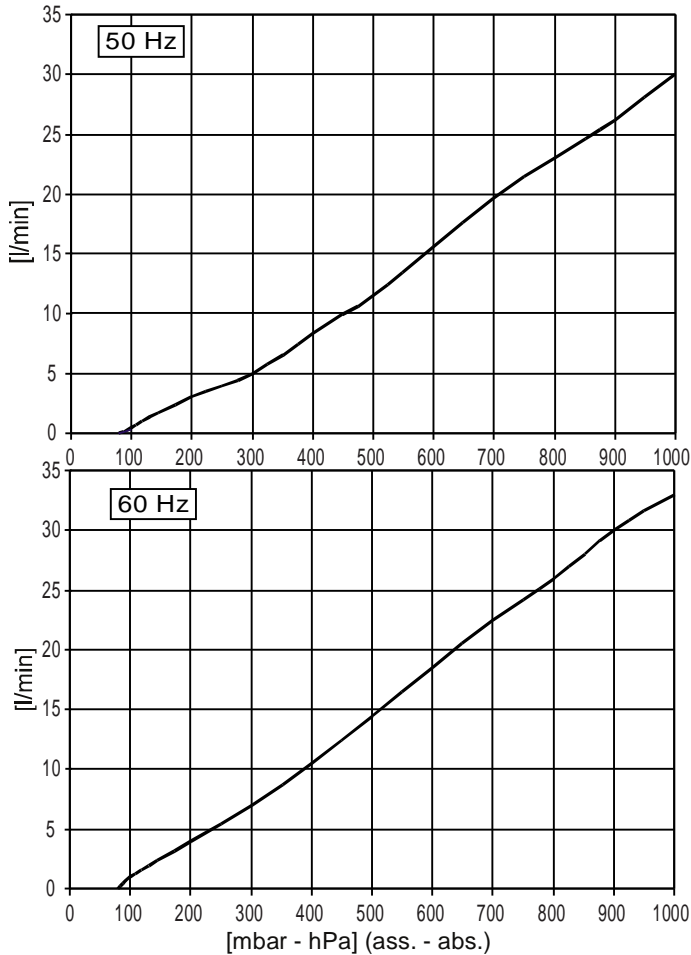
Por su construcción a completa caída de vacío, las bombas a membrana de la serie MA se pueden utilizar donde el flujo hinchado no pueda ser contaminado desde el exterior o ir perdido. Además, para garantizar una excelente resistencia química, los materiales a contacto con el flujo están hechos de PPS y FKM/EPDM. Los principales ámbitos de utilización son: gas muestreos, autoclaves, rotoevaporadores, esterilizadoras. Específicamente esta bomba tiene dos cabezas conectadas en serie para proveer una óptima presión final. Antes de la puesta en marcha de la bomba, el usuario tiene que averiguar que la misma sea instalada y trabaje según las directivas europeas aplicables. (solamente en la UE).

El modelo base contiene:

- Protección térmica del motor (140°C) solamente para motores a 1~
- Membrana en FKM/EPDM



Accessori principali	I	Main accessories	GB	MV.30P
Die wichtigsten Zubehörteile	D	Accesorios principales	E	
Kit ricambi -versione EPDM		Spare part kit - EPDM vers.		K9217007
Ersatzteil - Kit EPDM Vers.		Kit recambio - version EPDM		
Kit ricambi -versione FKM		Spare part kit - FKM vers.		K9217008
Ersatzteil - Kit FKM Vers.		Kit recambio - version FKM		
Filtro aspirazione monouso		Disposable inlet filter		1803003
Einwegsaugfilter		Filtro aspiración monouso		
Raccordo tubazione		Hose connection		2103109 (Ø6)
Schlauchanschluss, saugseitig		Racord tubería		
Antivibranti		Schock mounts		3 x 1503010
Schwingungsdämpfer		Antivibranti		
Vuotometro		Vacuum gauge		9009009
Vakuummeter		Vacuometro		



Modello Modell	① ②	Model Modelo	③ ④	50Hz	MV.30P	60Hz
Codice catalogo vers. EPDM Atikelnnummer EPDM Vers.		Catalog code EPDM version Código catálogo version EPDM			9217007	
Codice catalogo vers.FKM Atikelnnummer FKM Vers.		Catalog code FKM version Código catálogo version FKM			9217008	
Portata nominale Nennsaugvermögen		Rated pumping speed Caudal nominal	l/min	30		33
Pressione finale (ass.) Enddruck (abs.)		Final pressure (abs.) Presión final (abs.)	mbar hPa		80	
Potenza motore (**) Motorleistung (**)		Motor power (**) Potencia motor (**)	(1~) W		140	
Assorbimento Stromaufnahme		Current drawn Consumo	A	0,4		0,5
Numero di giri U/min		R.P.M Número de revoluciones	n/min	2800		3300
Rumorosità (a 1 m) Schalldruckpegel (1 m)		Noise level (at 1 m) Nivel sonoro (a 1 m)	dB(A)		52	
Temperatura di funzionamento(*) Betriebstemperatur (*)		Operating temperature (*) Temperatura de funcionamiento	°C		40 ÷ 45	
Peso Gewicht		Weight Peso	(1~) kg [N]		2,9 [28,4]	
Diagramma di servizio Betrieb Diagramm		Duty chart Factor servicio			S1	

(*) Temperatura ambiente 20°C
(**) Potenza assorbita

(*) Umgebungstemperatur 20°C
(**) Leistungsaufnahme

(*) Ambient Temperature 20°C
(**) Required power

(*) Temperatura ambiente 20°C
(**) Potencia pedida