

**LB.25WR**

**I**

**Pompe per vuoto  
lubrificate a palette**

Questa serie unisce alle caratteristiche della serie "L" un dispositivo che permette di separare l'olio dalla condensa d'acqua e successivamente di espellere quest'ultima a pompa ferma. Questo tipo di costruzione permette di lavorare in ambienti con forte presenza di vapore d'acqua dove pompe tradizionali non potrebbero essere impiegate. Questa serie è adatta all'aspirazione continua entro un intervallo di pressione da 400 a 2 mbar (ass.).

La fornitura di serie comprende:

- Depuratore allo scarico
- Zavvratore
- Indicatore di livello elettrico
- Valvola antiritorno olio
- Confezione di olio SW 60

**D**

**Drehschieber - Vakuumpumpen, ölgeschmiert**

Diese Serie verfügt grundsätzlich über die gleichen Eigenschaften wie Serie "L". Zusätzlich jedoch ist sie mit einem System ausgestattet, das Öl und Kondensat voneinander trennt, wobei letzteres abgelassen werden kann, wenn die Pumpe steht. Dank ihrer Bauweise kann diese Pumpe in Applikationen arbeiten, wo viel Wasserdampf entsteht und wo herkömmliche Pumpen nicht eingesetzt werden können. Diese Serie ist für den Dauerbetrieb innerhalb eines Druck - Intervalls von 400 - 2mbar (Abs.) geeignet.

- Die Standardausführung beinhaltet:
- Kondensat - Abluffilter
  - Gasballast
  - Magnetschalter Ölstand
  - Ölrückschlagventil;
  - Öl SW 60

**GB**

**Oil lubricated vane vacuum pumps**

These pumps have the same features as the "L" series, but are fitted with a device which separates oil and water condensate, the water being expelled when the pump is stopped. As a result of this construction it is possible to use these pumps in applications where very high concentrations of water vapour might be present, and where standard pumps could not be used. This series is suitable for continuous operation within a pressure range from 400 to 2 mbar (abs.).

Standard supply includes:

- Exhaust mist eliminator
- Gas ballast
- Oil level switch
- Antisuckback valve
- Pack of SW 60 oil

**E**

**Bombas lubricadas de vacío con paletas**

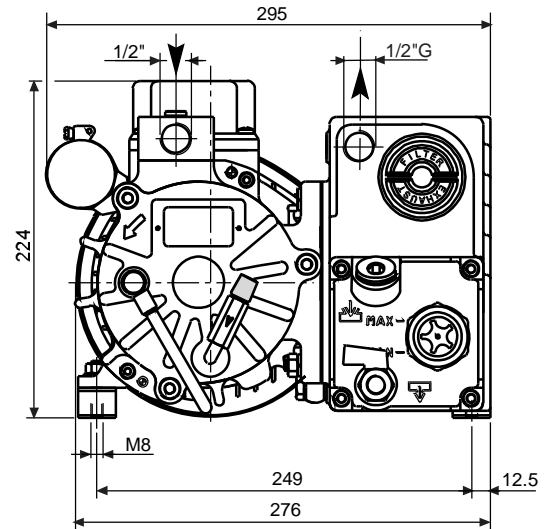
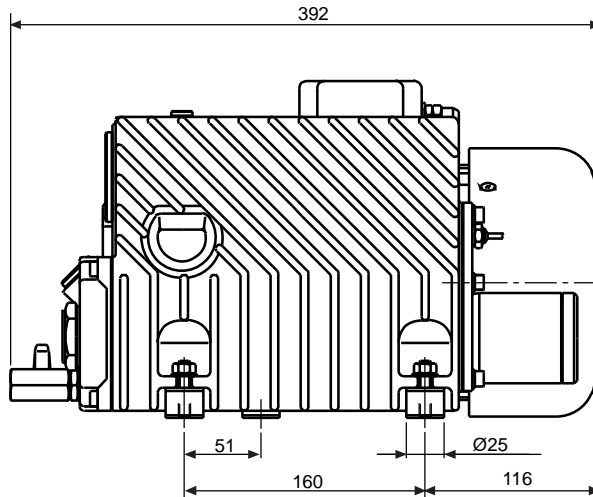
Esta serie presenta las mismas características de la serie "L" junto con un dispositivo que permite la separación entre el aceite y la condensación de agua y su sucesiva eliminación a bomba parada.

Gracias a este tipo de construcción es posible trabajar en sitios con un nivel muy alto de vapor acuoso, donde no se pueden utilizar bombas tradicionales.

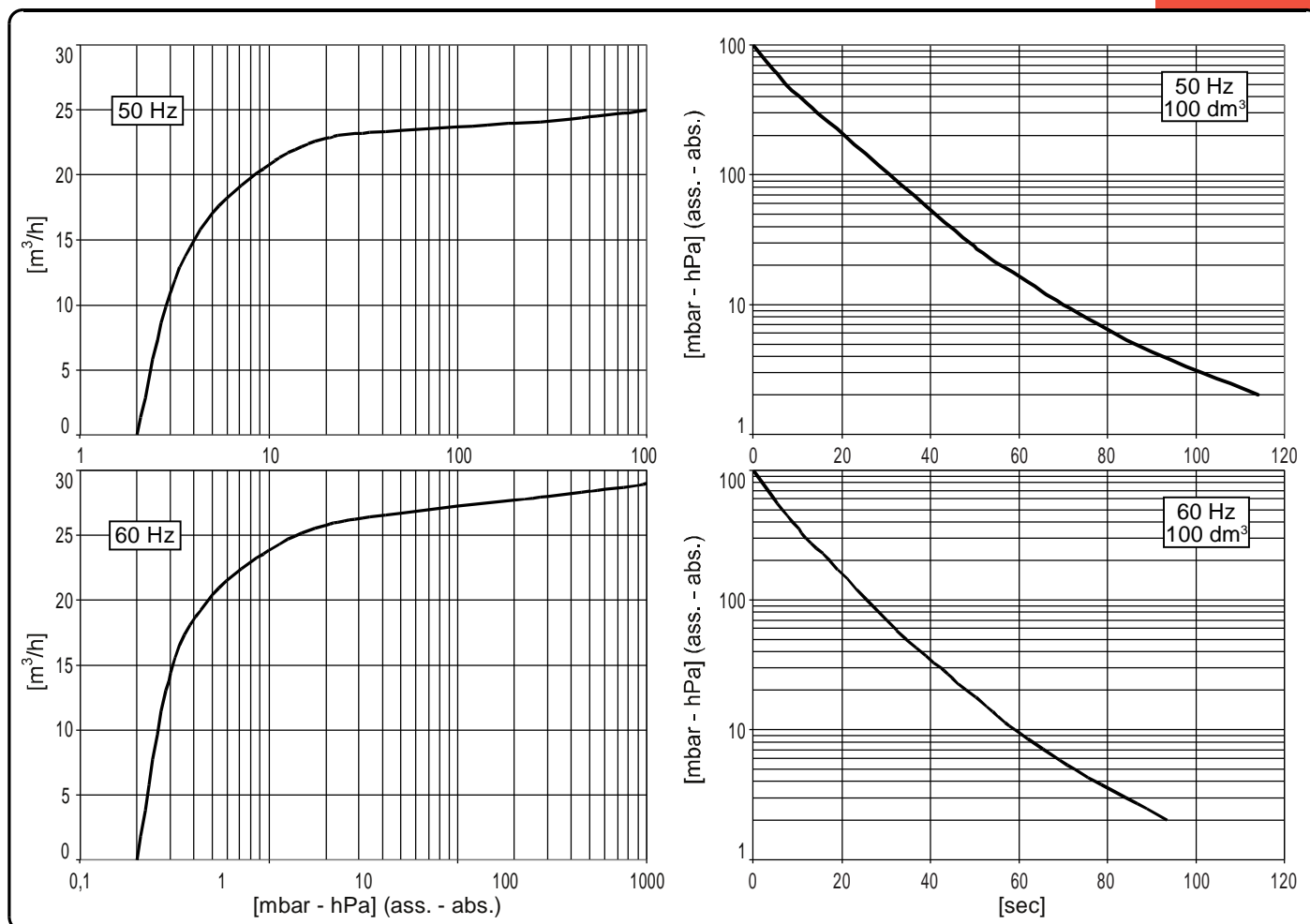
Esta serie puede ser utilizada para una aspiración continua dentro de un intervalo de presión de 400 a 2 mbar (ass.).

El modelo base contiene:

- Filtro depurador
- Gas ballast
- Indicador de nivel eléctrico
- Válvula anti-retorno del aceite
- Aceite SW 60



Accessori principali Die wichtigsten Zubehörteile	<b>I</b> <b>D</b>	Main accessories Accesorios principales	<b>GB</b> <b>E</b>	<b>LB.25WR</b>
Kit ricambi minor Ersatzteil - Kit, klein		Minor spare part kit Kit recambio menor		K9690030
Kit ricambi major Ersatzteil - Kit, groß		Major spare part kit Kit recambio mayor		K9690030/1
Filtro in aspirazione Ansaugfilter		Inlet filter Filtro de aspiración		9001028
Raccordo tubazione Schlauchanschluss, saugseitig		Stepped hose fitting Racord tubería		2103010 (Ø17)
Antivibranti Schwingungsdämpfer		Shock mounts Antivibrante		Di serie / Serienmäßig / Fitted / De serie
Vuotometro Vakuummeter		Vacuum gauge Vacuometro		9009009
Manometro intasamento filtro Druckverlust - Manometer für Abluffilter		Clogged filter gauge Manometro de atasco en filtro		9014003 + 2101001
Segnalatore intasamento filtro Druckverlust - Signalgeber für Abluffilter		Clogged filter switch Señal de atasco en filtro		----



Modello (I)	Model (GB)	LB.25WR	
Modell (D)	Modelo (E)	50Hz	60Hz
Codice catalogo	Catalog code	9690030	
Artikelnummer	Código catálogo		
Portata Pneurop	Pneurop pumping speed	25	29
Pneurop Saugvermögen	Caudal Pneurop		
Pressione finale (ass.)	Final pressure (abs.)	2	
Enddruck (abs.)	Presión final (abs.)		
Max pressione di asp. per vapore d'acqua	Max inlet pressure for water vapour	50	
Max. Eintrittsdruck für Wasserdampf	Presión máx. admisible del vapor de agua		
Max q.tà vapore d'acqua	Max water vapour pumping rate	0,9	
Max. Wasserdampfverträglichkeit	Cantidad máx. vapor de agua		
Potenza motore	Motor power	0,75	0,90
Motorleistung	Potencia motor		
Numero di giri nominali	R.p.m.	1400	1700
U/min	Número de revoluciones		
Rumorosità (a 1 m)	Noise level (at 1 m)	62	65
Schalldruckpegel (1 m)	Nivel sonoro (a 1 m)		
Temperatura di funzionamento*	Operating temperature*	80 ÷ 85	85 ÷ 90
Betriebstemperatur*	Temperatura de funcionamiento*		
Tipo olio	Oil type	SW60 (BV68)	
Öltyp	Tipo aceite		
Carica olio	Oil quantity	0,8÷1,1	
Ölmenge	Carga aceite		
Peso	Weight	28,0 [274,6]	
Gewicht	Peso	26,0 [255,0]	
Aspirazione pompa	Pump intake	1/2"G	
Saugstutzen	Boca de aspiración		

(\*) Temperatura ambiente 20°C

(\*) Umgebungstemperatur 20°C

(\*) Ambient Temperature 20°C

(\*) Temperatura ambiente 20°C