

LB.18

I
**Pompe per vuoto
 lubrificate a palette**

Le dimensioni estremamente ridotte, la contenuta rumorosità e la semplificazione delle operazioni di controllo e manutenzione, sono le caratteristiche principali di questa pompa. Il sistema di abbattimento e recupero provvisto di by-pass, associato alla valvola di recupero olio, garantiscono la completa assenza di vapori di olio allo scarico. Inoltre un dispositivo di tenuta evita la risalita di olio qualora la pompa si arresti in vuoto. La versione standard è adatta all'evacuazione di piccoli contenitori chiusi o all'aspirazione continua entro un intervallo di pressione da 200 a 2 mbar (ass.). La fornitura di serie comprende:

- Depuratore allo scarico
- Zavorratore
- Valvola antiritorno olio
- Confezione di olio BV 32

D
**Drehschieber - Vakuum-
 pumpen, ölgeschmiert**

Die wichtigsten Kennzeichen dieser Pumpe sind die besonders kompakten Abmessungen, der moderate Schalldruckpegel sowie die vereinfachte Durchführung von Kontroll- und Wartungsarbeiten. Das Dämpfung- und Rückgewinnungssystem, ausgestattet mit Bypass und Öl - Rückgewinnungsventil, garantiert Abluft ohne jegliche Öldämpfe. Darüber hinaus verhindert ein saugseitiges Rückschlagventil, dass Öl zurückläuft, wenn die Pumpe unter Vakuum stehenbleibt. Die Standardausführung ist besonders geeignet für die Evakuierung von kleinen geschlossenen Behältern oder für den Dauerbetrieb innerhalb eines Druck - Intervalls von 200 - 2 mbar (Abs.). Die Standardausführung beinhaltet:

- Kondensat - Abluftfilter
- Gasballast
- Ölrückschlagventil;
- Öl BV 32

GB
**Oil lubricated vane
 vacuum pumps**

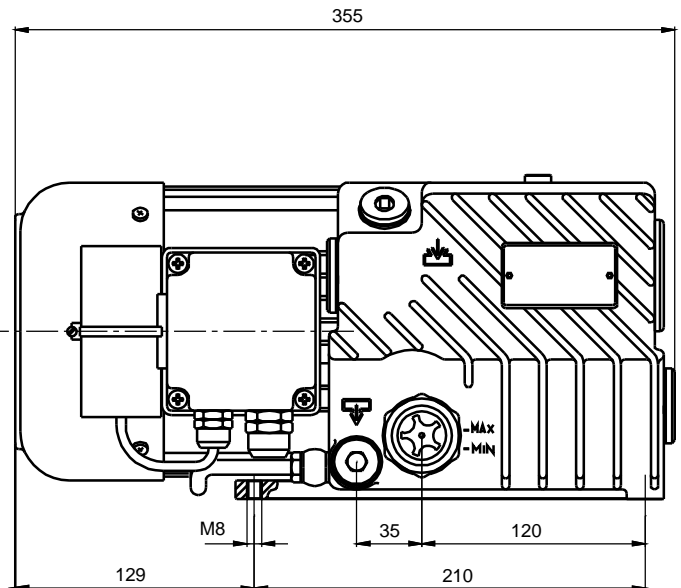
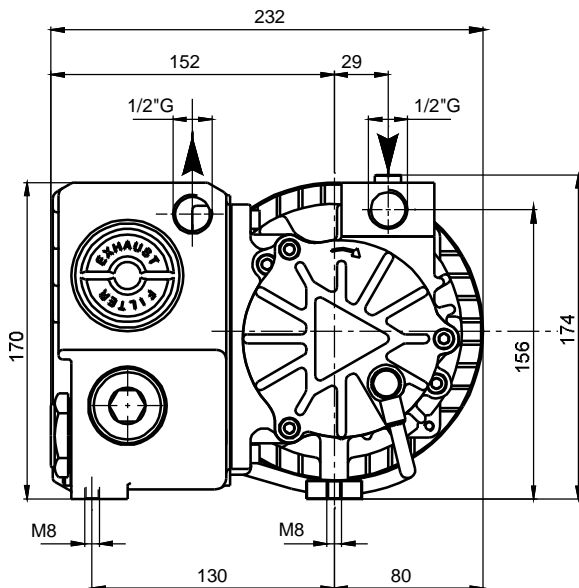
Compact design, low noise level, simple oil check and refill and ease of maintenance, are the main features of this pump. The damping and recovery system, equipped with a by-pass, together with the oil recovery valve, ensures the complete absence of oil vapours at the exhaust. Moreover a check valve at the inlet prevents oil contamination of the system should the pump stop under vacuum. The standard version is suitable for evacuation of small closed vessels or for continuous operation within a pressure range from 200 to 2 mbar (abs.). Standard supply includes:

- Exhaust mist eliminator
- Gas Ballast
- Antisuckback valve
- Pack of BV 32 oil

E
**Bombas lubricadas de
 vacío con paletas**

Características principales de este modelo son: el tamaño muy reducido; el bajo nivel de ruido y la sencillez de las operaciones de control y mantenimiento. El sistema de reducción y recuperación provisto de un by-pass, junto a la válvula de recuperación del aceite, garantizan la total ausencia de vapores de aceite a la descarga. Además si la bomba se para en vacío, un dispositivo de estabilidad evita el retorno del aceite en el sistema. La versión base puede ser utilizada para la evacuación de pequeños sistemas cerrados o también para una aspiración continua dentro de un intervalo de presión de 200 a 2 mbar (ass.). El modelo base contiene:

- Filtro depurador
- Gas ballast
- Válvula anti-retorno del aceite
- Aceite BV 32

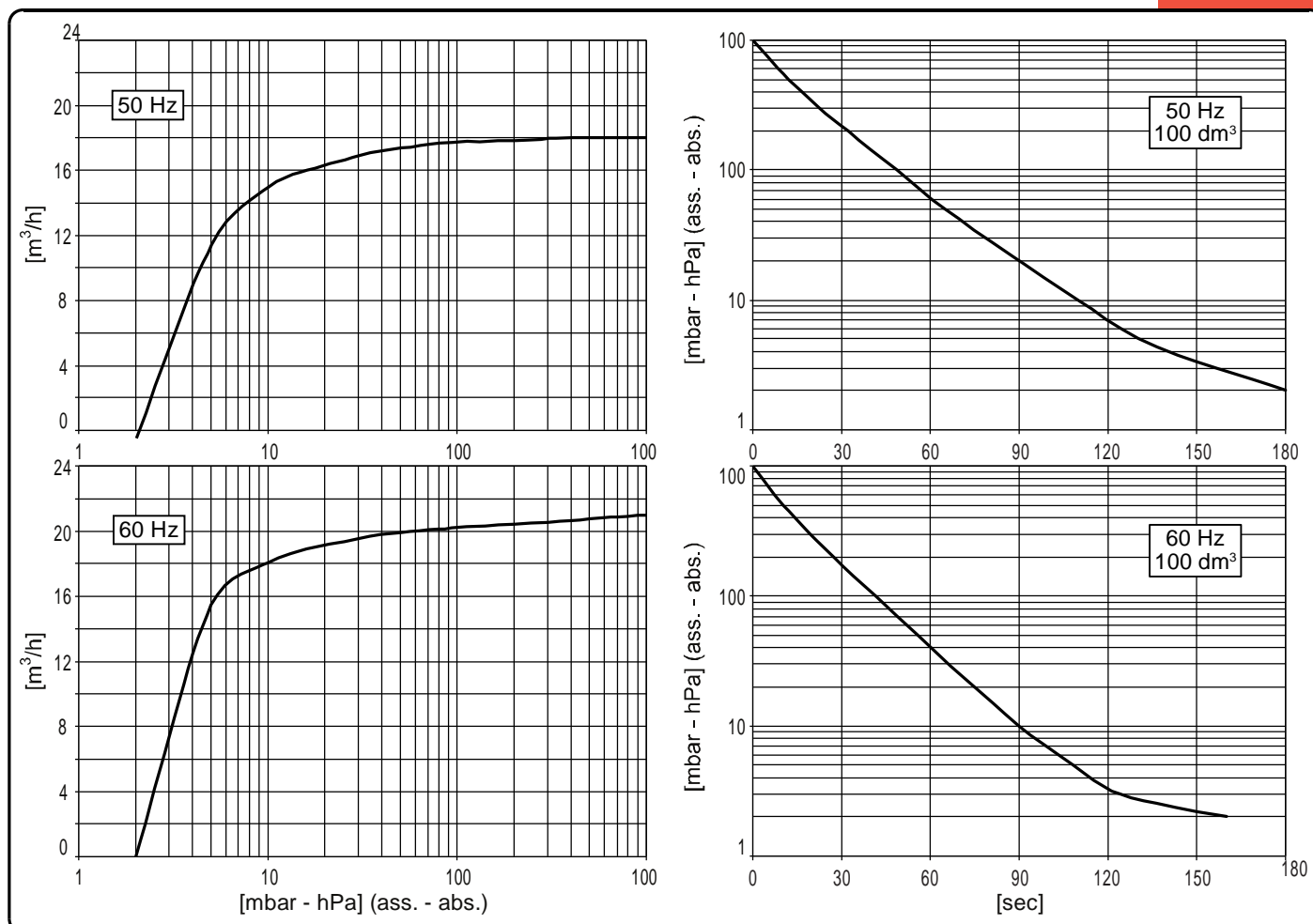


Accessori principali Die wichtigsten Zubehörteile	I D	Main accessories Accesorios principales	GB E	LB.18
Kit ricambi minor Ersatzteil - Kit, klein		Minor spare part kit Kit recambio menor		K9601059
Kit ricambi major Ersatzteil - Kit, groß		Major spare part kit Kit recambio mayor		K9601059/1
Filtro in aspirazione Ansaugfilter		Inlet filter Filtro de aspiración		9001010
Raccordo tubazione Schlauchanschluss,		Stepped hose fitting Racord tubería		2103010 (Ø17)
Antivibranti Schwingungsdämpfer		Shock mounts Antivibrante		4 x 1503007
Vuotometro Vakuummeter		Vacuum gauge Vacuometro		9009009

Nota: Per il montaggio degli accessori vedi schema a pagina 61. Hinweis: Für die Montage der Zubehörteile ist Bezug auf das Schema auf Seite 61 zu nehmen.

Note: for accessories assembling, refer to diagram in page 61.

Nota: Para el montaje de los accesorios ver esquema de página 61.



Modello (I)	Model (GB)	LB.18	
Modell (D)	Modelo (E)	50Hz	60Hz
Codice catalogo	Catalog code	9601059	
Artikelnummer	Código catálogo	9601059	
Portata Pneurop	Pneurop pumping speed	18	21
Pneurop Saugvermögen	Caudal Pneurop	m³/h	
Pressione finale (ass.)	Final pressure (abs.)	2	
Enddruck (abs.)	Presión final (abs.)	hPa	
Max pressione di asp. per vapore d'acqua	Max inlet pressure for water vapour	30	
Max. Eintrittsdruck für Wasserdampf	Presión máx. admisible del vapor de	hPa	
Max q.tà vapore d'acqua	Max water vapour pumping rate	0,4	
Max. Wasserdampfverträglichkeit	Cantidad máx. vapor de agua	kg/h	
Potenza motore	Motor power	0,75	0,9
Motorleistung	Potencia motor	(1~); (3~)kW	
Numero di giri nominali	R.p.m.	2800	3300
U/min	Número de revoluciones	n/min	
Rumorosità (a 1 m)	Noise level (at 1 m)	64	66
Schalldruckpegel (1 m)	Nivel sonoro (a 1 m)	dB(A)	
Temperatura di funzionamento*	Operating temperature*	70 ÷ 75	80 ÷ 85
Betriebstemperatur*	Temperatura de funcionamiento*	°C	
Tipo olio	Oil type	BV32 (SW40)	
Öltyp	Tipo aceite		
Carica olio	Oil quantity	0,16 ÷ 0,3	
Ölmenge	Carga aceite	MIN÷MAX dm³	
Peso	Weight	21 [205,8]	
Gewicht	Peso	18,5 [181,3]	
Aspirazione pompa	Pump intake	1/2"G	
Saugstutzen	Boca de aspiración		

(*) Temperatura ambiente 20°C

(*) Umgebungstemperatur 20°C

(*) Ambient Temperature 20°C

(*) Temperatura ambiente 20°C