



SB.6CC/1

I

Pompe per vuoto a palette a secco

Questa serie ha una forma costruttiva di tipo monoblocco con il rotore montato direttamente sull'albero motore. La particolare costruzione rende questa serie estremamente compatta e affidabile. Una potente ventola centrifuga montata posteriormente garantisce un efficace raffreddamento della pompa.

La fornitura di serie comprende:
 • Motore a CC 24V (servizio S1) conforme alla direttiva 89/336/CEE
 • Filtro protettivo all'aspirazione
 • Silenziatore allo scarico

Questo modello può funzionare come compressore; vedere caratteristiche tecniche ed accessori alle pagine 26 e 31.

D

Ölfreie Drehschieber Vakuumpumpen

Modell SB.6CC/1 ist in Monoblock – Bauweise gefertigt, mit dem Rotor direkt an der Motorwelle befestigt. Diese Bauweise ermöglicht geringes Gewicht und kompakte Abmessungen. Hauptsächlich aus einer leichten Metalllegierung gefertigt, kann diese Pumpe dort installiert werden, wo wenig Platz zur Verfügung steht, eine ausreichende Belüftung jedoch vorhanden ist. Die Kühlung der Pumpe wird über den integrierten Ventilator sichergestellt.

Die Standardausführung beinhaltet:
 • 24V DC Motor (S1) gemäß EMC Richtlinie (89/336/EWG)
 • Schutzfilter, saugseitig
 • Schalldämpfer, druckseitig

Dieses Modell kann als Kompressor eingesetzt werden. Siehe technische Details und Zubehör auf Seite 26-31.

GB

Oil free vane vacuum pumps

Model SB.6 CC/1 has a monoblock industrial design type with the rotor directly assembled on the motor shaft. Mainly built with light-weight alloys, it is characterized by limited weight and dimensions, for an installation in places where little room is available, but in which ventilation is good. The cooling of the pump is ensured by the motor fan.

Standard equipment includes:
 • 24VDC motor (duty chart S1) compliant with EMC directive (89/336/EEC)
 • Inlet protective filter
 • Silencer at the exhaust

This model is suitable for use as a compressor; see technical features and accessories at pages 26 and 31.

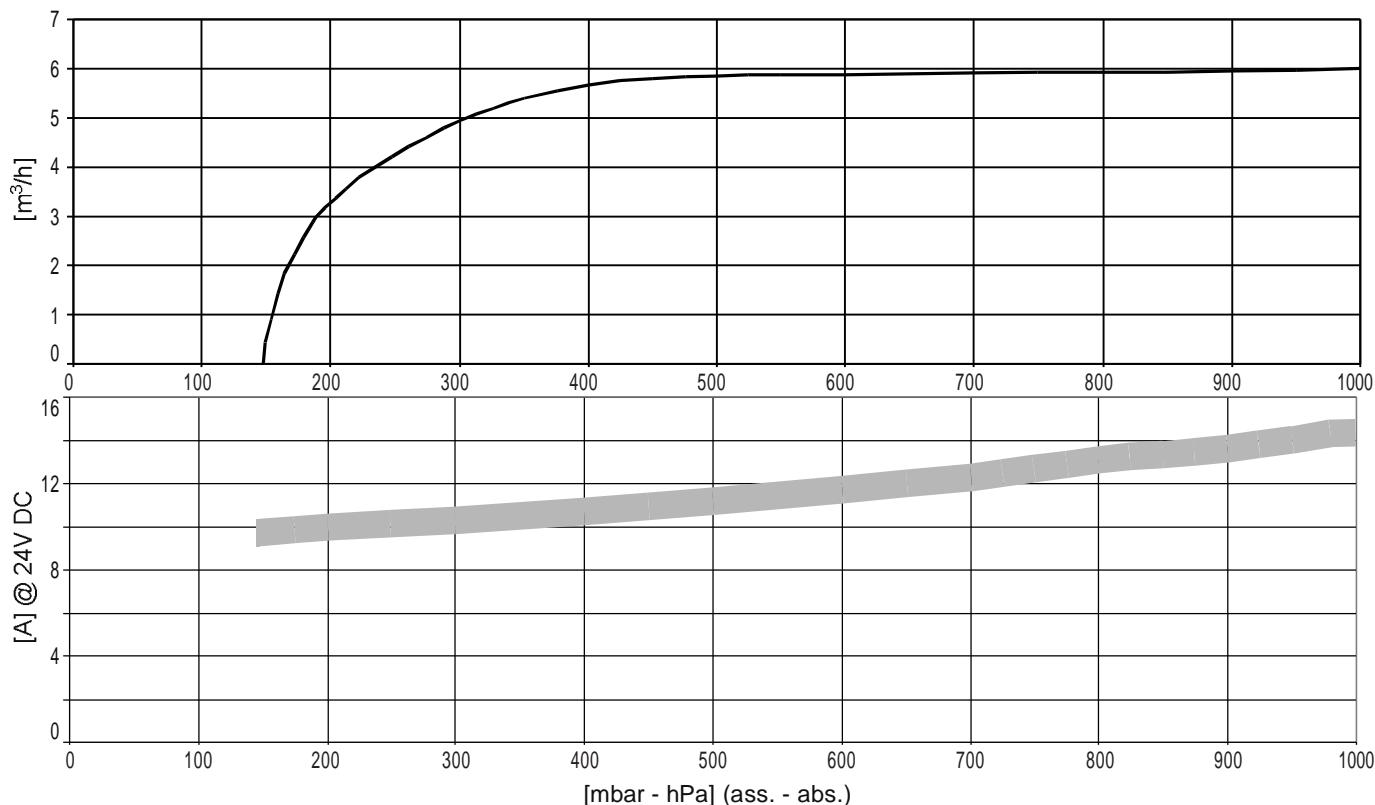
E

Bombas de vacío de paletas en seco

Esta serie tiene una forma industrial de tipo monobloc, con el rotor instalado directamente en el eje motor. Esta particular forma de construcción garantiza productos compactos y seguros. Un potente ventilador centrífugo instalado en la parte posterior, asegura una refrigeración eficaz de la bomba.

El modelo base contiene:
 • Motor de 24VDC (factor servicio S1) conforme al la directiva 89/336/CEE
 • Filtro de protección en aspiración
 • Silenciador a la descarga
 • Antivibrante

Estos modelos pueden funcionar como compresores; ver las características técnicas y los accesorios a las páginas 26 y 31.



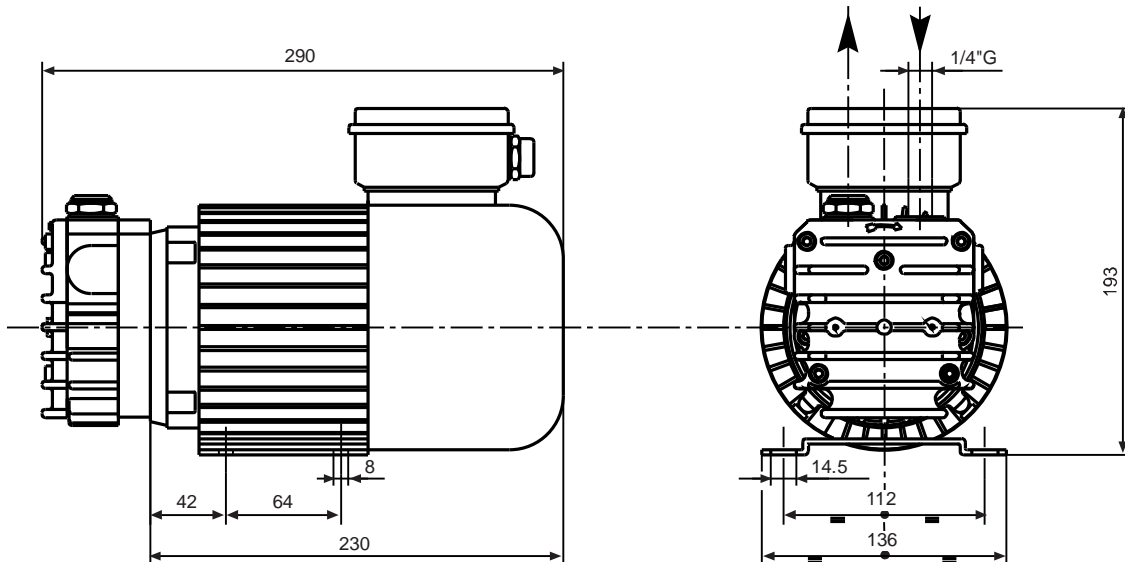
Accessori principali Die wichtigsten Zubehörteile	I D	Main accessories Accesorios principales	GB E	SB.6CC/1
Kit ricambi Ersatzteil - Kit		Spare part kit Kit recambio		K9813006
Raccordo aspirazione Schlauchanschluss, saugseitig		Inlet hose fitting Racord de aspiración		2103006 (Ø12)
Filtro supplementare in asp. Zusätzlicher Ansaugfilter		Inlet additional filter Filtro de aspiración auxiliar		9001003
Valvola di ritegno Rückschlagventil		Anti-suck-back valve Válvula antiretorno		9007004
Valvola di regolazione vuoto Vakuummeter		Vacuum regulating valve Válvula reguladora de vacío		9004012
Vuotometro Vakuummeter		Vacuum gauge Vacuometro		9009009
Antivibranti Schwingungsdämpfer		Shock mounts Antivibrante		4 x 1503005





Nota: Per il montaggio degli accessori vedi schema a pagina 28 e 29

Hinweis: Für die Montage der Zubehörteile ist Bezug auf das Schema auf Seite 28 und 29 zu nehmen.

Note: for accessories assembling, refer to diagram in page 28 and 29.

Nota: Para el montaje de los accesorios ver esquema de página 28 y 29.



Modello 	Model 	SB.6CC/1	
Modell 	Modelo 	24V DC	
Codice catalogo	Catalog code	9813006/24	
Artikelnummer	Código catálogo		
Portata Pneurop	Pneurop pumping speed	m ³ /h	6
Pneurop Saugvermögen	Caudal Pneurop		
Pressione finale (ass.)	Final pressure (abs.)	mbar	150
Enddruck (abs.)	Presión final (abs.)	hPa	
Potenza motore	Motor power	kW	0,28
Motorleistung	Potencia motor		
Numero di giri nominali	R.p.m.	n/min	3000
U/min	Número de revoluciones		
Assorbimento MAX a 24V CC	Max absorption @ 24V DC	A	15
Max. Aufnahme bei 24V	Consumo máximo a 24VDC		
Rumorosità (a 1 m)	Noise level (at 1 m)	dB(A)	72
Schalldruckpegel (1 m)	Nivel sonoro (a 1 m)		
Temperatura di funzionamento*	Operating temperature*	°C	70 ÷ 75
Betriebstemperatur*	Temperatura de funcionamiento*		
Peso	Weight	kg [N]	9,5 [93,2]
Gewicht	Peso		
Aspirazione pompa	Pump intake		1/4"G
Saugstutzen	Boca de aspiración		

(*) Temperatura ambiente 20°C

(*) Umgebungstemperatur 20°C

(*) Ambient Temperature 20°C

(*) Temperatura ambiente 20°C