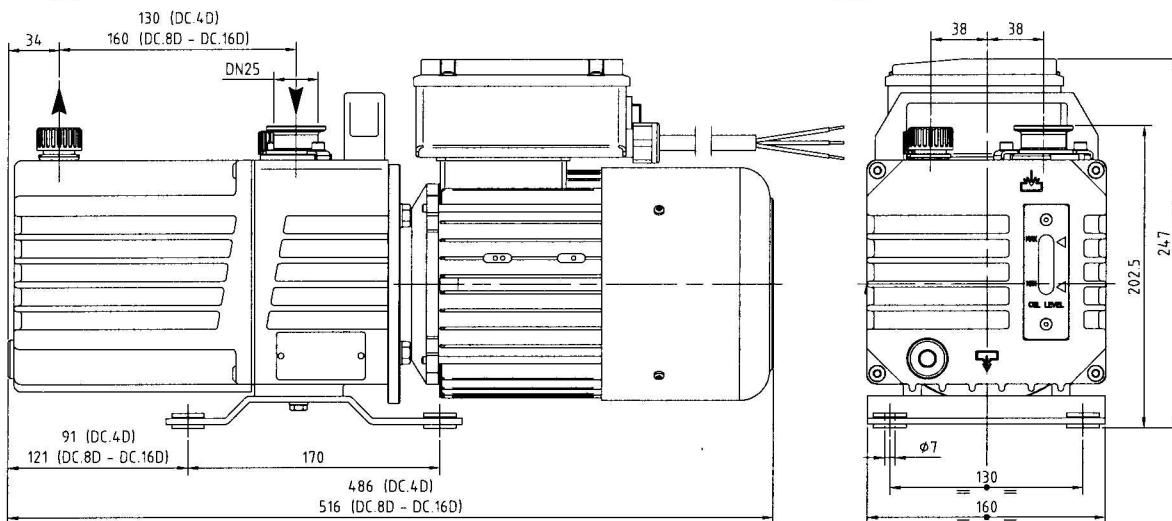


VACUUM TECHNOLOGY

Modelli / Models
DC.4D – DC.8D
DC.16D



High performances, vibration free, low noise level and easy maintenance are the main features of this series that make it suitable for laboratories, research institute, universities and air conditioning and refrigeration sector.

A coupling drive connecting motor and pump ensures reliable operation, long life and easy maintenance. Moreover this series can be fitted as backing pump on ultra-high vacuum units.

Standard supply includes:

- On/Off switch (1~ only);
- Cable without plug (1~ only);
- Thermal protector (130°C, automatic reset – 1~ only);
- Gas ballast;
- Handle for transport;
- Shock mounts;
- Pack of sw100 oil;
- Hydraulic antisuck back system.

Alte prestazioni, assenza di vibrazioni, bassa rumorosità e facilità di manutenzione sono le caratteristiche principali di questa serie, che la rendono idonea all'impiego in laboratori, istituti di ricerca, università e settori della refrigerazione e condizionamento.

La trasmissione motore-pompa affidata ad un giunto elastico garantisce affidabilità, lunga durata e facilità di manutenzione. Inoltre questa serie è idonea ad essere utilizzata come unità di prevuoto in gruppi per ultra vuoto.

La fornitura di serie comprende:

- Interruttore marcia/arresto (solo 1~);
- Cavo di alimentazione senza spina (solo 1~);
- Protezione termica di sicurezza (130°C, a riarmo automatico – solo 1~);
- Zavorratore;
- Maniglia per il trasporto;
- Antivibranti;
- Confezione di olio SW100;
- Sistema antiritorno idraulico.

MODEL	MODELLO	DC.4D		DC.8D		DC.16D		
		50Hz	60Hz	50Hz	60Hz	50Hz	60Hz	
Catalog code	Codice catalogo	9602024		9602025		9602026		
Number of stages	Numero di stadi	2						
Nominal pumping speed	Portata nominale	m ³ /h	6,5	7,5	9	11	17	21
Pneurop pumping speed	Portata Pneurop	m ³ /h	5,6	6,4	8,2	9,6	16	17
Total final pressure (ABS)	Pressione finale totale(ASS)	mbar - hPa	0,005					
Partial final pressure (ABS) (McLeod)	Pressione finale parziale (ASS) (McLeod)	mbar - hPa [micron]	0,0005 [0,37]					
Final pressure with gas ballast (ABS)	Pressione finale con zavorratore	mbar - hPa	0,3		0,2		0,08	
Max inlet pressure for water vapour	Max press. di asp. per vapore d'acqua	mbar - hPa	37	51	25	33	17	23
Max water vapour pumping rate	Max qtà vapore d'acqua	Kg/h	0,15	0,22	0,15	0,24	0,22	0,35
Motor power	Potenza motore	(1~) kW	0,75	0,90	0,75	0,90	0,75	0,90
		(3~) kW	0,55	0,66	0,55	0,66	0,55	0,66
R.p.m.	Numero di giri	n/min	1400	1700	1400	1700	1400	1700
Noise level (at 1 m)	Rumorosità (a 1 m)	dB(A)	52	54	52	54	52	54
Operating temperature*	Temperatura di funzionamento*	°C	55 ÷ 60		55 ÷ 60		60 ÷ 65	
Oil type	Tipo di olio		SW100					
Oil capacity	Carica olio	dm ³	0,53 ÷ 0,70		0,75 ÷ 1,00		0,62 ÷ 0,80	
Weight	Peso	(1~) Kg [N]	22,5 [220,7]		23,5 [230,5]		25,5 [250,1]	
		(3~) Kg [N]	19,5 [191,3]		20,5 [201,1]		22,5 [220,7]	
Hose connection	Attacco tubazione		DN25					

ACCESSORIES	ACCESSORI	DC.4D	DC.8D	DC.16D
Minor spare parts kit	Kit ricambi minor	K9602024	K9602025	K9602026
Major spare parts kit	Kit ricambi major	K9602024/1	K9602025/1	K9602026/1
Outlet stepped hose fitting	Raccordo tubazione allo scarico	2103008 (Ø12)		
Inlet stepped hose fitting	Raccordo in aspirazione	4508016 (3/8"G) - 4508040 (1/2"G)		
Exhaust mist eliminator	Depuratore allo scarico	9001054		

(*) Ambient temperature 20°C

(*) Temperatura ambiente 20°C

19/04/05

D.V.P. Vacuum Technology s.r.l. - Via Vinca 5, 40016 San Giorgio di Piano (BO) ITALY
Ph. 051 665.00.20 Fax 051 665.04.16 http://www.dvp.it e-mail: info@dvp.it

1 / 1

I dati possono variare senza preavviso - Specifications can be changed without prior notice.